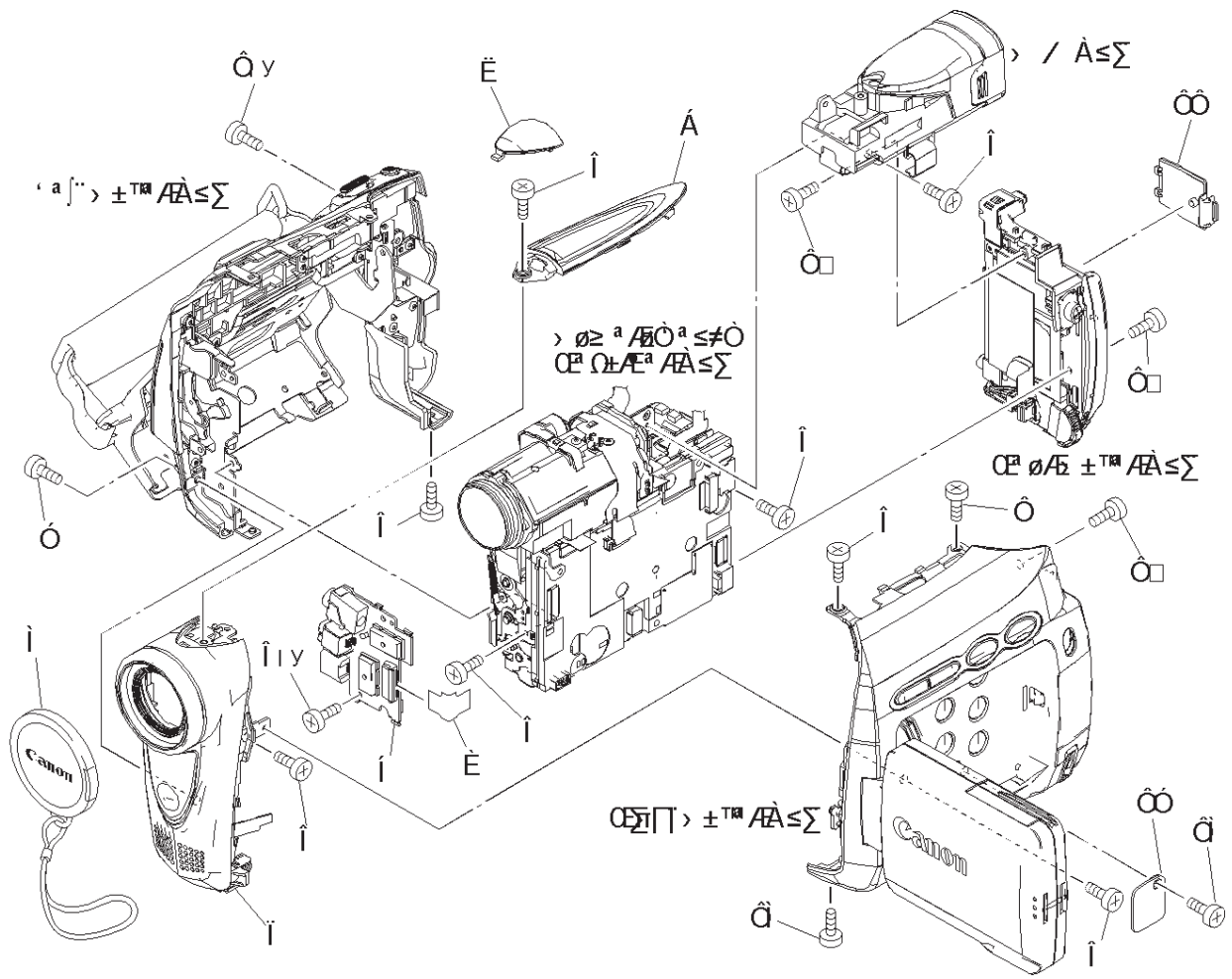


CAUTION

1. Especially critical parts in the power circuit block should not be replaced with other marks.
Critical parts are marked with \triangle in this electrical parts list.
2. For continued protection against risk of fire, replace FU3201, FU3202 only with same TYPE : 494001 1.0A-32V FUSE, and replace FU3203, FU1800 only with same TYPE : 49401.5 1.5A-32V FUSE
MANUFACTURER: LITTELFUSE

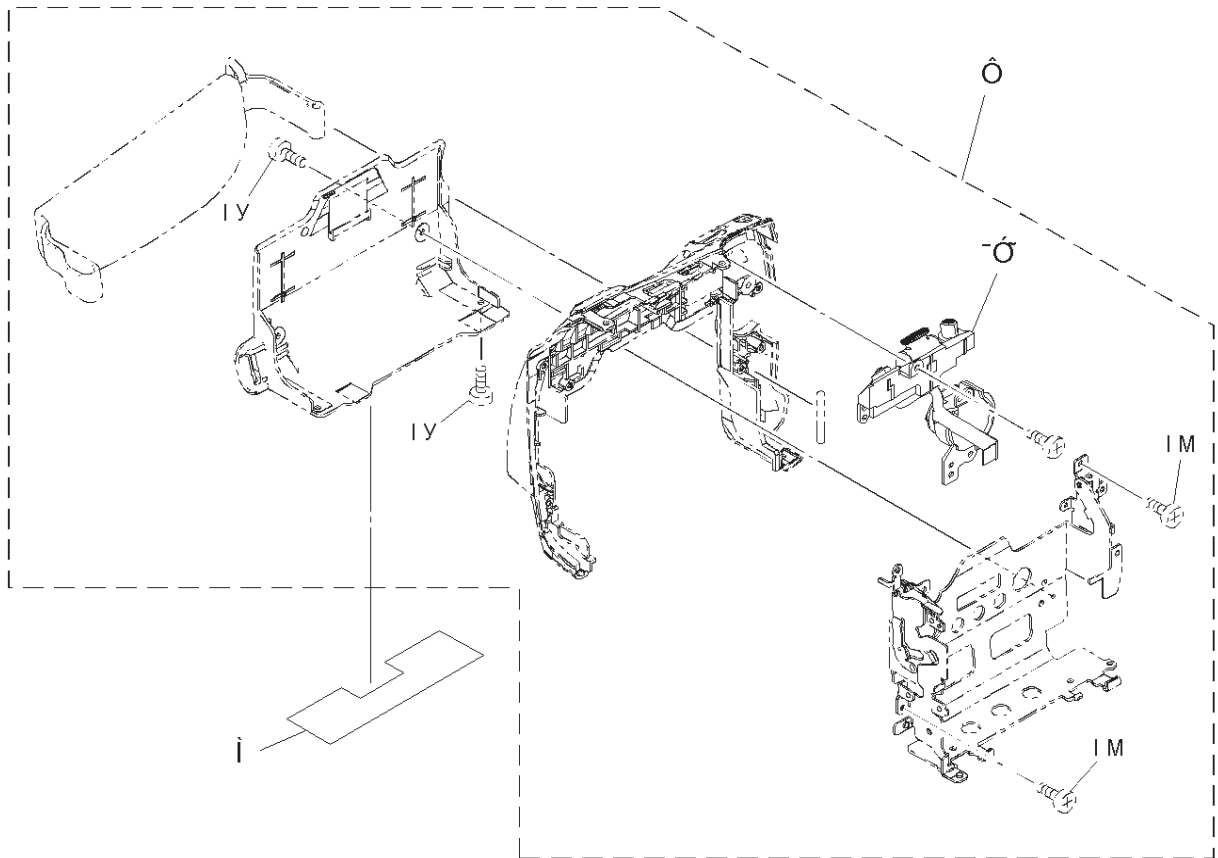
Casing Parts Section



MECHANICAL PARTS

Ö«" fi—	—fiÖÄ " —Ü	› ' fi ÖÖ öéÄ«	« ÖÖ ÖE—ÄÖ—	ÖE" fi ÖE Ö
Ó	»fi ÜÁÖÈ ÜÍ È	/	Ì Ö ÖE...	
Ó	»fi ÖÜÈÖÈ ÜÍ È	/	Ó Ö ÖE...	
ì	«ÿì ÖÜ Ì Ü	fi	Ö »fi—Ü ' €" Ö	" Èì Σ € "€...
í	«ÿì Ü ÈÍ ÖÜ	fi	Ö »—€ÖE fi ÖÖé«Ü / ÖE— Ä	" Èì Σ € ÜÈì € "€...
	«ÿì Ü ÈÍ Ì Ü	fi	Ö »—€ÖE fi ÖÖé«Ü / ÖE— Ä	" È € ÜÈÄ € "€...
	«ÿì Ü ÈÍ Ì Ü	fi	Ö »—€ÖE fi ÖÖé«Ü / —ÖE Ä	" È Σ € ÜÈÄ € "€...
î	»fi ÖÜÈÖÈ ÜÍ È	/	Ó Ö ÖE...	" Èì Σ € ÜÈì Σ € Ü "€...
í	«ÿì Ü ÈÄ Ü	›	Ö →fi fi ÖÖé«Ü +fi›'	" Èì € "€...
	«ÿì Ü ÈÈÍ Ü	›	Ö →fi fi ÖÖé«Ü +fi›'	" È Σ € ÜÈ € Ü "€...
È	«ÿöÜÍ Ì ÖÈÜ	›	Ö /→Ü +fi›' "fi◇"	" ÈÄ € ÜÈÈ € Ü "€...
	«ÿöÜÍ Ì ÖÜ	›	Ö /→Ü +fi›' "fi◇"	" ÈÄ € ÜÈÈ € Ü "€...
È	«fi ÜÁÍ Á Ü	fi	Ö —' fi Ä€Ü Ä— fi fi «ÿ€	" ÈÄ € "€...
Á	«fi ÜÁÍ ÈÜ	fi	Ö »—€ÖÜ Ä—	" ÈÄ € "€...
Ó	»fi ÜÁÖÈ ÜÍ È	/	Ì Ö ÖE...	
ÖÖ	«fi ÜÁÍ ÁÜ	fi	Ö »—€ÖE fi ÖÖé«Ü ' ◇	"€...
ÖÖ	«fi ÜÁÍ Ì Ü	›	Ö »—€ÖÜ fi ' ◇" «/—«	"€...
Öì	»fi ÖÜÈÖÈ ÜÍ È	/	Ó Ö ÖE...	

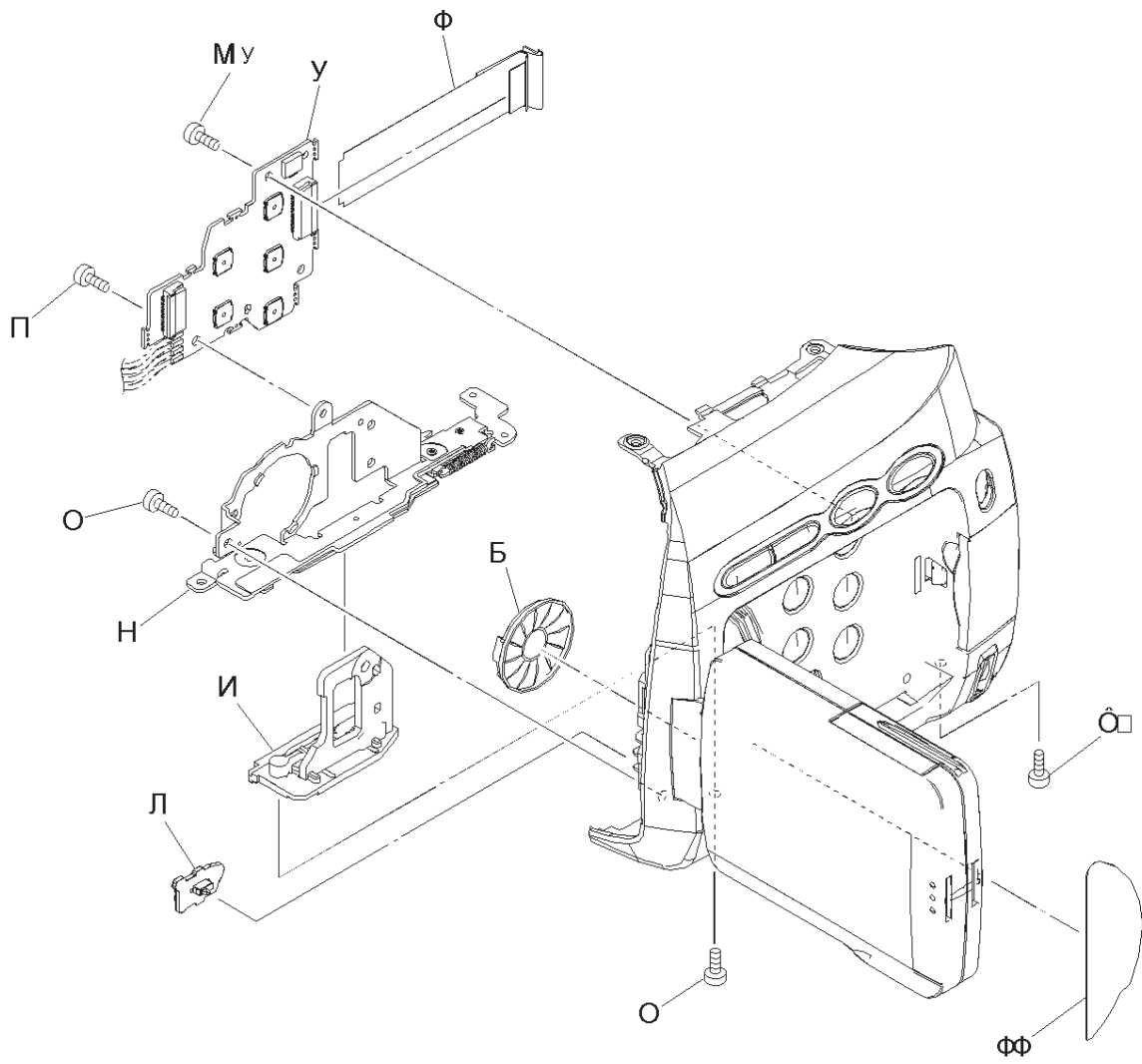
Left Cover Unit Section



MECHANICAL PARTS

Ö«”fi— Ó	—fiÖÄ “—Ú ‹YÌ Ò ÈÏ ÖÙ ‹YÌ Ò ÈÏ ÒÙ	›’ fi ÖÖ öéÄ« fi Ö	›—€œfiÖÖé«Ù ‘€/Ä ›—€œfiÖÖé«Ù ‘€/Ä	œ”fiœÖ ” ÈÏ Σ €ÙÈÏ Σ €Ù “€... ” ÈÏ € ” È Σ €ÙÈ €Ù “€... ” ÈÄ € ” ÈÏ Σ €ÙÈÏ Σ €Ù “€... ” ÈÏ € ” È Σ €ÙÈ €Ù “€... ” ÈÄ € ” ÈÏ Σ € “€... ” ÈÏ Σ € “€... ” ÈÏ € “€... ” È Σ € “€... ” È € “€... ” ÈÄ € “€...
Ó	‹YÌ Ò ÈÏ ÒÙ ‹YÌ Ò ÈÏ ÒÙ	fi Ö	’€« fiÖÖé«Ù —€œÄ»— ’€« fiÖÖé«Ù —€œÄ»—	
ì	‹fi Òä ÓÁÙ ‹fi Òä ÒÏÙ ‹fi Òä òÙ ‹fi Òä ÒÙ ‹fi Òä ÒÁÙ ‹fi Òä äÙ	fi Ö fi Ö fi Ö fi Ö fi Ö fi Ö	’ fifi€’ Ò “fi”€ ” ÈÏ Σ ’ fifi€’ Ò “fi”€ ” ÈÏ Σ ’ fifi€’ Ò “fi”€ ” ÈÏ ’ fifi€’ Ò “fi”€ ” È Σ ’ fifi€’ Ò “fi”€ ” È ’ fifi€’ Ò “fi”€ ” ÈÄ	

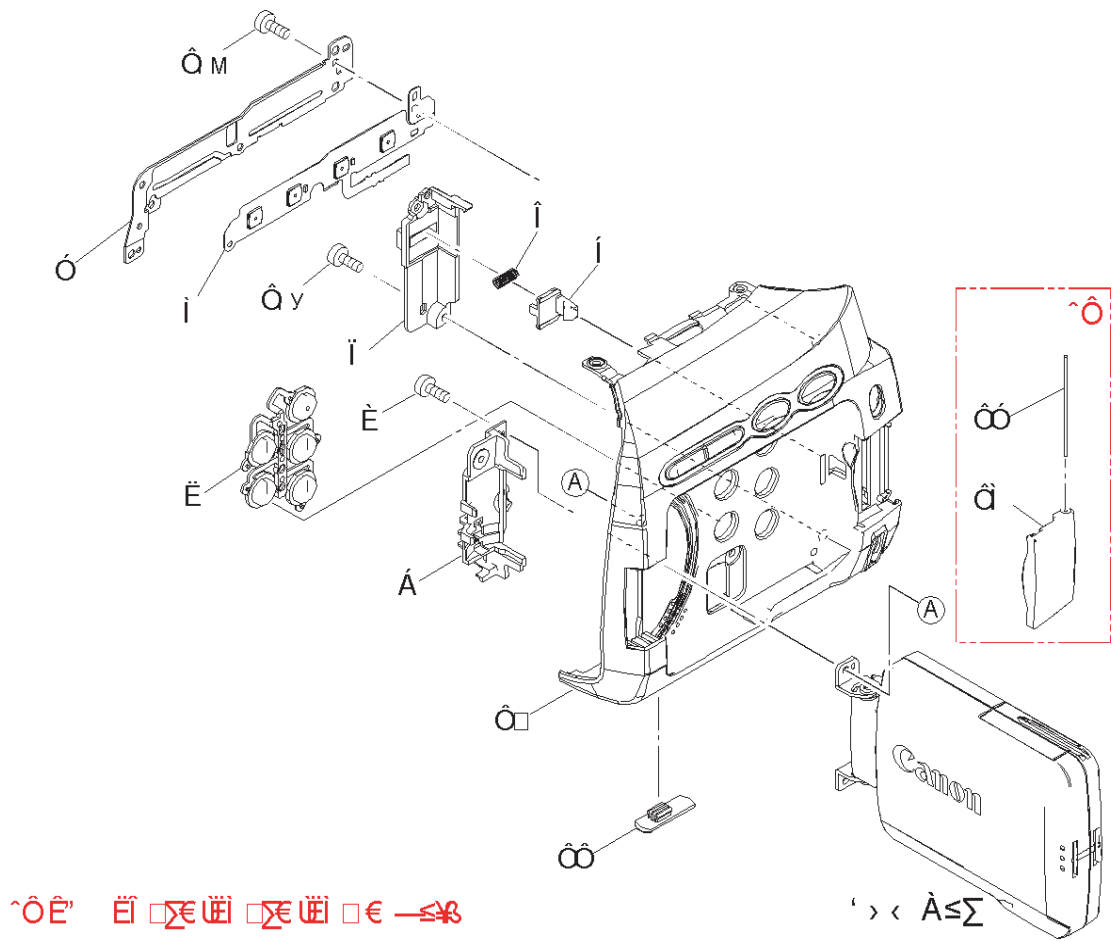
Right Cover Unit Section-1



MECHANICAL PARTS

Ö«" fi—	—fiOÄ " —Ú	› ' fi ÖÖ œéÄ«	œ Ö Ö œ —Ä Ö —	œ" fi œ Ö
Ó	‹ ýÓÛÏ Ì Ä Û	›	Ô /—› Û œ' €« Ó	" €...
Ó	‹ ÝÏ Û ÈÖÈÛ	›	Ô —› fi fi ÖÖé« Û œ' €« Ó	" €...
Ì	› flÏ ÚÁÖÈ ÛÏ È	/	Ô Ö œ...	
Ï	‹ flÏ ÚÁ ÈÈÛ	›	Ô Ö œ... Û " fl› ý Û —fl" ý€fl«	" €...
Ï	› flÏ ÚÁÖÈ ÛÏ Ï È	/	Ô Ö œ...	
Ï	‹ / ÖÛÏ ÈÈÛ	›	Ô › fi ÖÖéÄÄ€ ' —›' fi ÖÖé«	" €...
È	‹ flÏ ÚÁÏ Ï ÖÛ	fi	Ô fi fi ÖÖé Û Ä œ —œ	" €...
È	‹ ÝÏ Û ÈÏ ÖÛ	fi	Ô Ö...Ä› ý —€"	" €...
Á	...œÖÛÏ Á Û	›	Ô Ö—€fl' €œ	
Ó	› flÏ ÖÛÈÖÈ ÚÁÏ È	/	Ô Ö œ...	
ÖÖ	‹ flÏ ÚÁÏ ÈÏ Û	fi	Ô ' fl fi €' › fl ÄÄ Ö —	" ÈÏ Σ € Û ÈÏ Σ € Û " €... " È Σ € Û È € Û " €... " ÈÄ € " €... " ÈÏ € " €...
	‹ flÏ ÚÁÏ ÈÈÛ	fi	Ô ' fl fi €' › fl ÄÄ Ö —	" €...

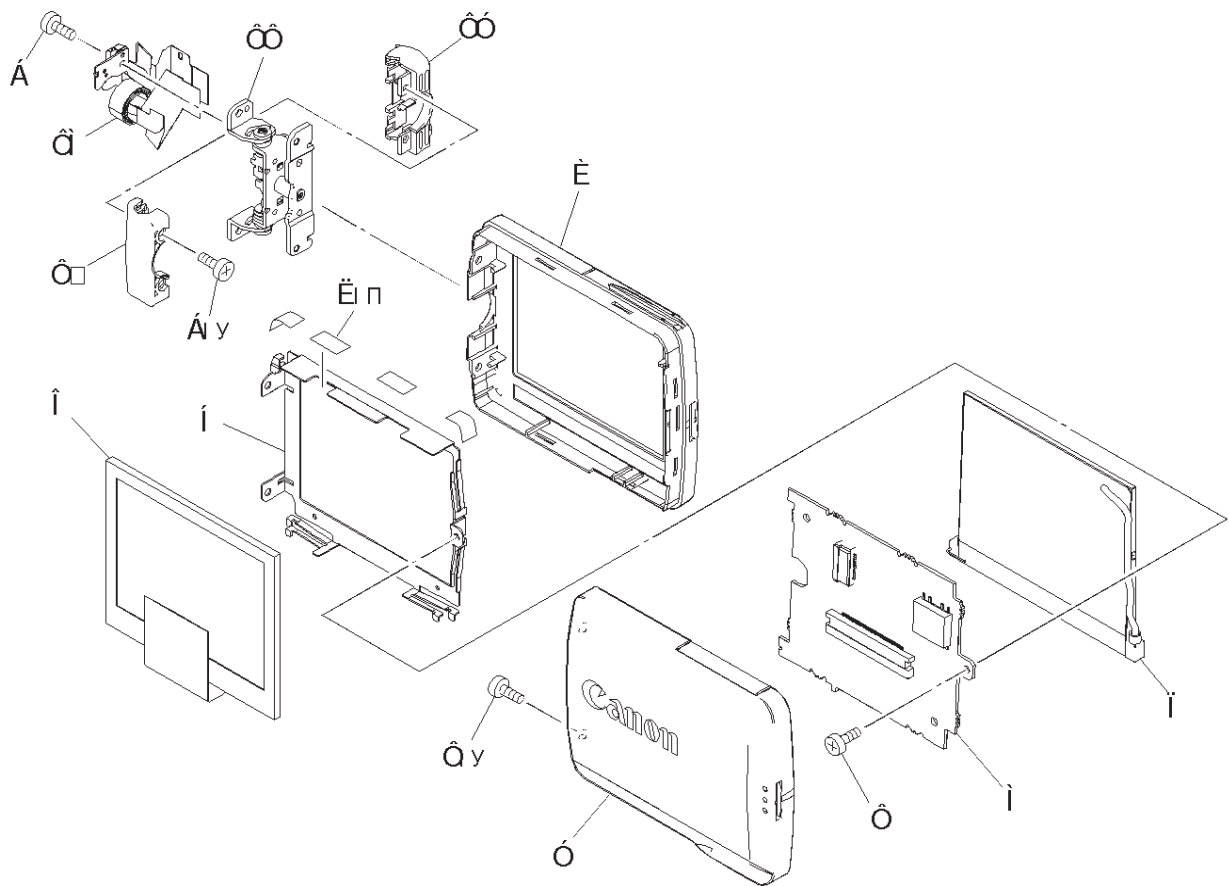
Right Cover Unit Section-2



MECHANICAL PARTS

Ö«" fi—	—fiÖÄ " —Ü) ' fi ÖÖ öéÄ«	« Ö Ö Ö —Ä Ö —	ÖE" fi Ö Ö
Ó	»fi ÜÄÖÈ ÜÍ È	/	Í Ö ÖE...	
Ó	<fi ÜÄ ÈÍ Ü	>	Ó ÿ— «ÖEÜ ÖE' €« Ö /—	" €...
ì	<ÿ Ü ÈÍ Ü	>	Ó /— fi ÖÖé«Ü ÖE' €« Ö	" €...
í	<fi ÜÄ ÈÍ Ü	>	Ó ÿ— «ÖEÜ —fi"€' ' →'	" ÈÍ Σ €ÜÈÍ Σ €Ü "€...
	<fi ÜÄ ÈÈÜ	fi	Ó ÿ— «ÖEÜ —fi"€' ' →'	" ÈÍ Σ €ÜÈÈ €Ü "€...
î	<fi ÜÄ ÈÖÜ	>	Ó Ö—Ö "ÿÜ —fi"€' ' →'	" ÈÁ € "€...
í	<fi ÜÄ ÈÍ Ü	fi	Ó ÿ— Ü —fi"€'	" ÈÁ € "€...
È	»fi ÜÄÖÈ ÜÍ È	/	Ó Ö ÖE...	
È	<fi ÜÄ Í ÖÜ	fi	Ó ' "—fi Ü ' €« ÖE	" ÈÍ Σ €ÜÈÍ Σ €Ü "€...
	<fi ÜÄ ÈÖÜ	fi	Ó ' "—fi Ü ' €« ÖE	" ÈÍ Σ €ÜÈÈ €Ü "€...
Á	<fi ÜÄ ÈÍ Ü	fi	Ó) —€ÖÜ Öÿ	" ÈÁ € "€...
Ó	<<ÖÜÈÈÈ Ü	fi	Ó) —€ÖE fi ÖÖé«Ü ÖE ÿÿÄ	" ÈÍ Σ € "€...
	<<ÖÜÈÈÈÖÜ	fi	Ó) —€ÖE fi ÖÖé«Ü ÖE ÿÿÄ	" ÈÍ Σ € "€...
	<<ÖÜÈÈÈ ÈÜ	fi	Ó) —€ÖE fi ÖÖé«Ü ÖE ÿÿÄ	" ÈÍ Σ € "€...
	<<ÖÜÈÈÈÍ Ü	fi	Ó) —€ÖE fi ÖÖé«Ü ÖE ÿÿÄ	" ÈÍ Σ € "€...
	<<ÖÜÈÈÈË Ü	fi	Ó) —€ÖE fi ÖÖé«Ü ÖE ÿÿÄ	" ÈÍ Σ € "€...
ÖÖ	<fi ÜÄ Í Í Ü	fi	Ó ' "—fi Ü ' €+€) Ä	" ÈÍ Σ €ÜÈÍ Σ €Ü "€...
ÖÖ	<fi ÜÄ ÈÍ Ü	>	Ó Öÿfi/ ÄÜ) fi ÖE ' Ö<	" ÈÍ Σ € "€...
ä	<fi ÜÄ Í ÁÜ	fi	Ó ' Ö< Ü) fi ÖE	" ÈÍ Σ €ÜÈÍ Σ €Ü "€...
				" ÈÍ € "€...

LCD Unit Section

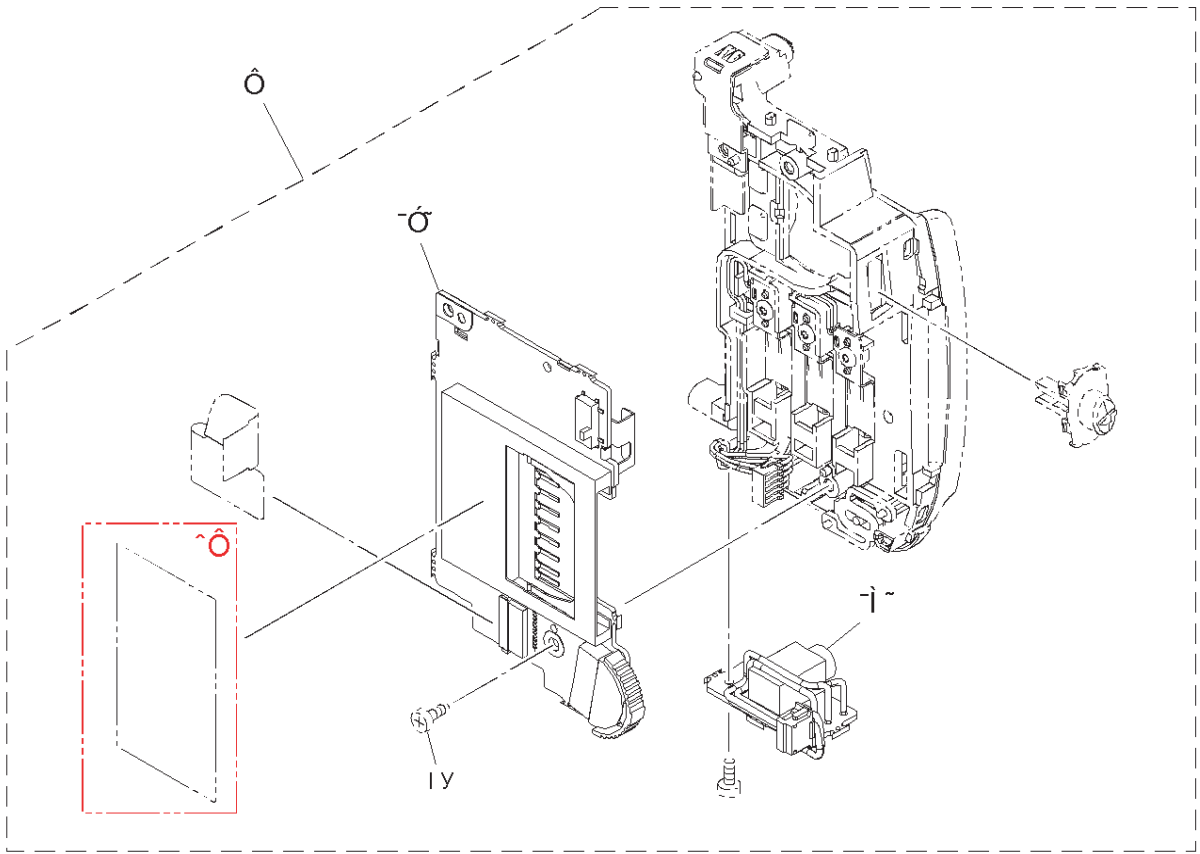


MECHANICAL PARTS

Ö«" fi—	—fiÖÄ " —Ü	› ' fi ÖÖ öéÄ«	« ÖÖ ÖE—ÄÖ—	ÖE" fi ÖE Ö
Ö	»fi ÖÜÉÖÈ Ü Í È	/	ì Ö ÖE...	
Ó	«fi ÜÄ ÉÁÜ	fi	Ö »—€ÖÜ ' » « Ä—	" ÈÍ Σ € "€...
	«fi ÜÄ ÉÖÜ	fi	Ö »—€ÖÜ ' » « Ä—	" ÈÍ Σ € "€...
	«fi ÜÄ Í Ü	fi	Ö »—€ÖÜ ' » « Ä—	" ÈÍ € "€...
	«fi ÜÄ ÈÍ Ü	fi	Ö »—€ÖÜ ' » « Ä—	" È Σ € "€...
	«fi ÜÄ ÈÍ Ü	fi	Ö »—€ÖÜ ' » « Ä—	" È € "€...
ì	«ÿí Ü ÉÖÈÜ	›	Ö → fi fi ÖÖé«Ü ' » «	" ÈÁ € "€...
í	«ÿí Ü ÈÍ ÁÜ	›	Ö fi fi) ' ' ðÿyÄ fi ÖÖé«	" ÈÁ € "€...
ˆ Ö	í « ÖÜÉÉÁÍ Ü	›	Ö ' » « fi ÖÖé«	" ÈÁ € "€...
ˆ Ö	..ÿÖÍ ÖÈÍ Ü	›	Ö ' » « fi ÖÖé«	" ÈÁ € "€...
Í	«fi ÜÄ ÉÖÜ	›	Ö ÿ—(€ÖÜ ' » «	" ÈÁ € "€...
È	«fi ÜÄ ÉÖÜ	fi	Ö »—€ÖÜ ' » « fi—ÄÄ—"	" ÈÁ € "€...
È	«fi ÜÄ ÖÖÜ	›	ì Öy€€ÁÜ ' » « »—€ÖE	" ÈÁ € "€...
Á	»fi ÖÜÉÖÈ ÜÄÍ È	/	ì Ö ÖE...	
Ö	«fi ÜÄ ÈÍ Ü	fi	Ö »—€ÖÜ ' » « ÿð"ÿ€ ÖE	" ÈÍ Σ € ÜÈÍ Σ € Ü "€...
	«fi ÜÄ ÈÈÜ	fi	Ö »—€ÖÜ ' » « ÿð"ÿ€ ÖE	" ÈÍ Σ € ÜÈÈ € Ü "€...
ÖÖ	«ÿí Ü ÈÍ ÈÜ	›	Ö ÿð"ÿ€ fi ÖÖé«Ü ' » «	" ÈÁ € "€...
ÖÖ	«fi ÜÄ ÈÍ Ü	fi	Ö »—€ÖÜ ' » « ÿð"ÿ€ '	" ÈÁ € "€...
Ö	«ÿí Ü ÈÍ ÈÜ	›	Ö /→ fi ÖÖé«Ü ' » «	" ÈÁ € "€...

ˆ Ö È / ÄE^a | ÄE≥ " Π ∞Σ@¥ º ± ÿ
ˆ Ö È Öö≥^a Ø ø¥Σ ß ø# " Π ∞ÄE^o Ω Σ±≤ ¥Σ≤^a Ü

Rear Cover Unit Section

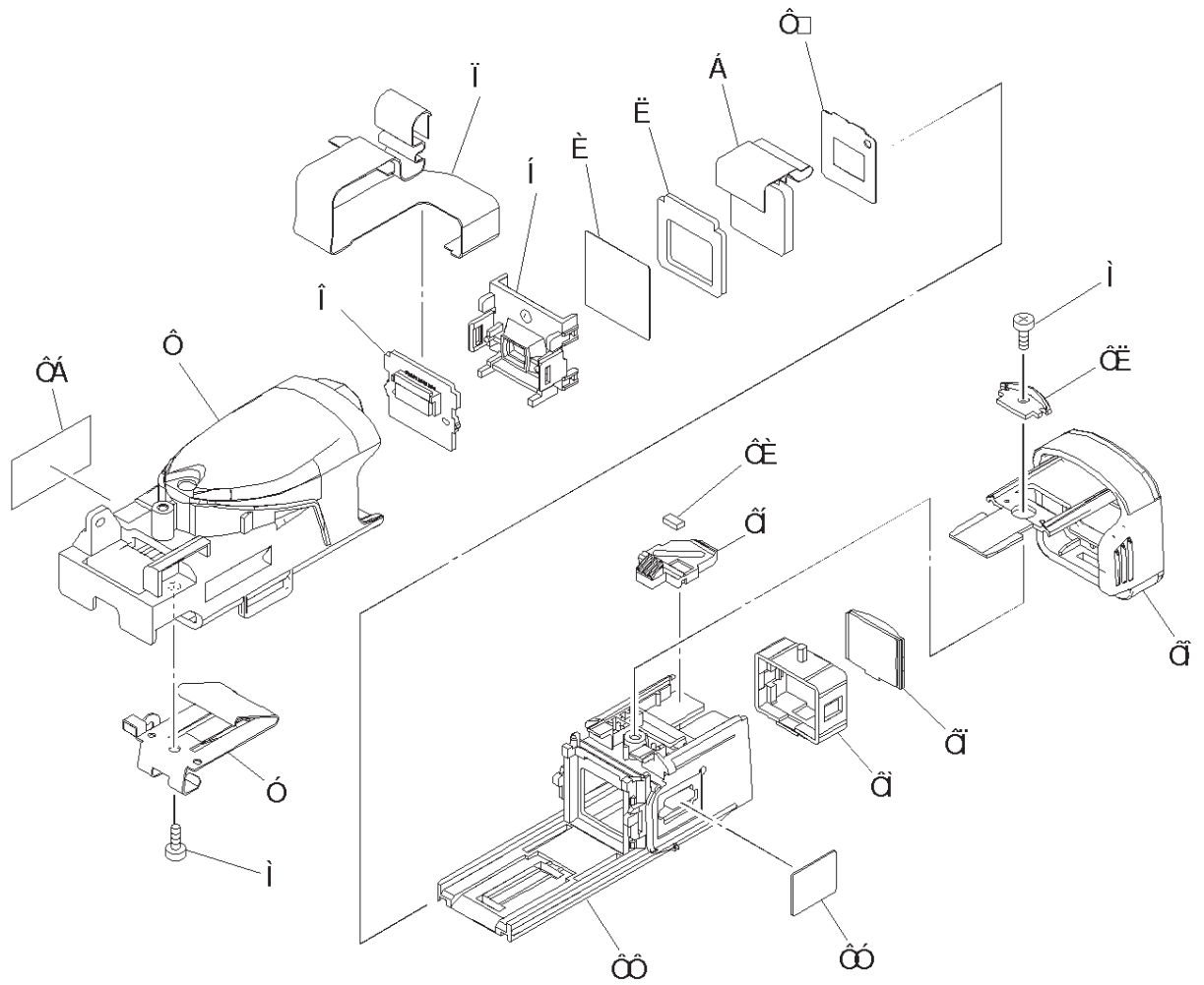


^ÔÊ" Èí □ × Û Ì □ × Û Ì □ € ← ↻

MECHANICAL PARTS

Ö" fi—	—fiÖÄ " —Ú	› ' fi ÖÖ œéÁ«	‹ €Ö, œ—Ä—	œ" fi œ Ö
Ó	‹ Ýì ù ěĭ ÈÙ	fi	Ó ›—€œ fi ÖÖœ« ù œ fi œ	" ěĭ Σ €Ù ěĭ Σ €Ù "€...
	‹ Ýì ù ěĭ ÈÙ	fi	Ó ›—€œ fi ÖÖœ« ù œ fi œ	" ě Σ €Ù ě €Ù "€...
Ó	‹ Ýì ù ěĭ Ì ù	›	Ó → fi fi ÖÖœ« ù ' ◊	" ěÁ €
	‹ Ýì ù ěěÈÙ	›	Ó → fi fi ÖÖœ« ù ' ◊	" ěĭ Σ €Ù ěĭ Σ €Ù "€...
ì	‹ « ÒÙ ěěĭ ĭ ù	›	Ó → fi fi ÖÖœ« ù (›	" ě Σ €Ù ě €Ù "€...
				" ěÁ € "€...

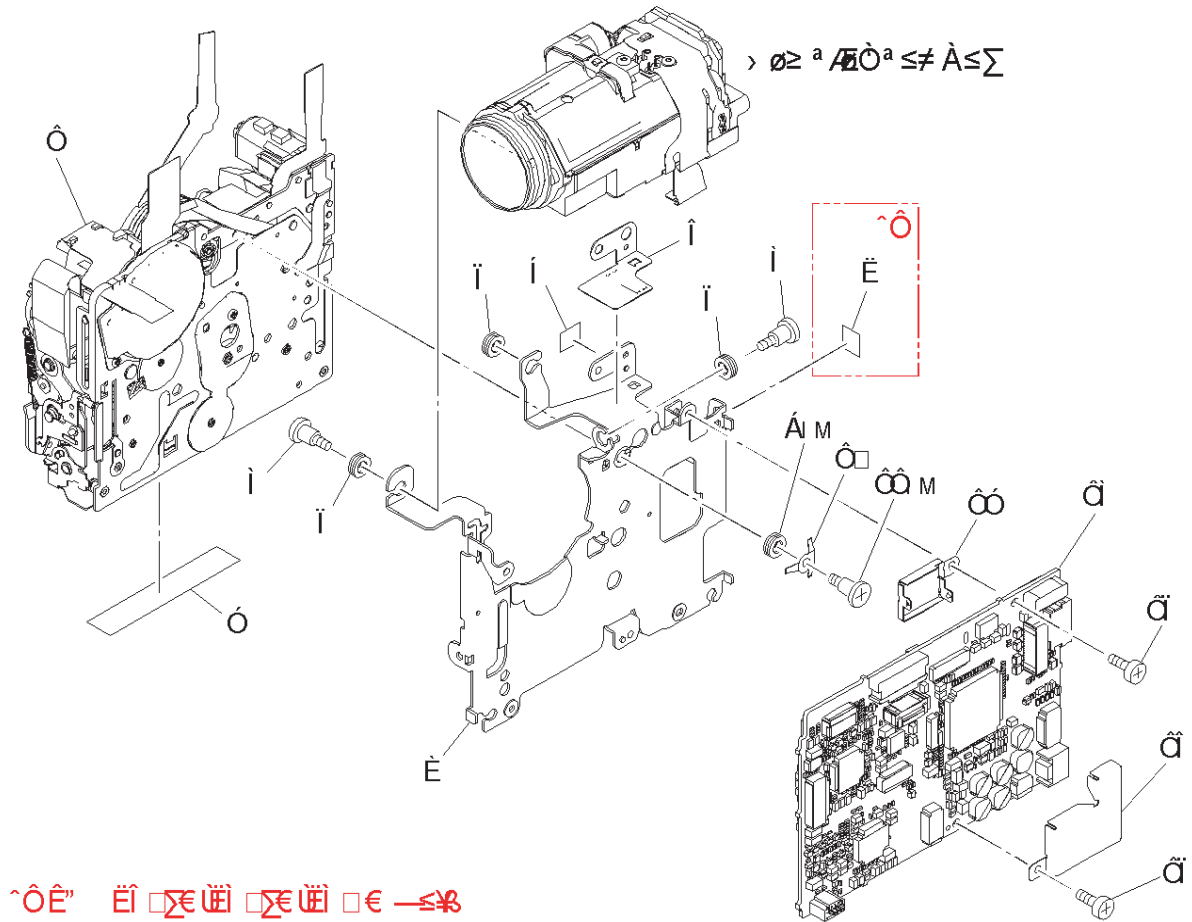
CVF Unit Section



MECHANICAL PARTS

Ö«" fi—	—fiOÄ " —Ü	› ' fi ÖÖ	œéÄ«	« ÖÖ, œ—ÄÖ—	œ" fi œ Ö
Ó	‹ fi ÜÄ ÄI Ü	fi	Ó	› —œÜ › /	" ÈI Σ €ÜÈI Σ €Ü "€...
	‹ fi ÜÄ I Ü	fi	Ó	› —œÜ › /	" ÈI € "€...
Ó	‹ fi ÜÄ ÄI Ü	›	Ó	Ö-œ" YÜ › / › ' Ö›	" ÈÄ € "€...
Ì	› fi ÜÄœÈ ÜI È	/	Ó	Ö, œ...	
Î	‹ yÜÜI ÖÜ	›	Ó	/—Ü › /	"€...
Ï	‹ YI Ü ÈÖÄÜ	›	Ó	— fi fi ÖÖ«Ü › /	"€...
Í	‹ fi ÜÄ ÄI Ü	›	Ó	œ/œ› Ä-œÜ › /	"€...
È	‹ fi ÜÄ ÄÈÜ	›	Ó	‹ Ö/ / ÄœœÜ › /	"€...
Ë	‹ fi ÜÄ ÄI Ü	›	Ó	› ÄÖy Ö—Ü › / ' ' «	"€...
Á	...YÜÜI ÄI Ü	›	Ó	' ' « fi ÖÖ«	
Ò	‹ fi ÜÄ ÖÜ	›	Ó	— fi ÄÈÜ " fi Ö	"€...
Ô	‹ fi ÜÄ ÄÖÜ	fi	Ó	› —œÜ › / Ö" "œœ fi	"€...
Ö	‹ fi ÜÄ Ü	fi	Ó	› —œÜ › / ‹ ÄÖÄ	"€...
Ä	‹ fi ÜÄ ÄÖÜ	›	Ó	y— (œœÜ) › / ' €" Ö	"€...
Å	«" ÖÜI I Ü	›	Ó	' €" ÖÜ €«€—Ö€»€	"€...
Ä	‹ fi ÜÄ Ä Ü	›	Ó	€«€» Ä-Ü › / Ö" "œœ	"€...
Ä	‹ fi ÜÄ ÄÄÜ	fi	Ó	' " —fi Ü (Ö—Äœœ	"€...
ÖÈ	‹ fi ÜÄ ÄÈÜ	›	Ó	fi fi Ö-œœœœÜ › / ' " —fi	"€...
œÈ	‹ fi ÜÄ I Ü	fi	Ó	› —œÜ › / Yfi—	"€...
ÖÄ	‹ fi ÜÄ I I Ü	›	Ó	Äfi—œÜ › / › Ä	"€...

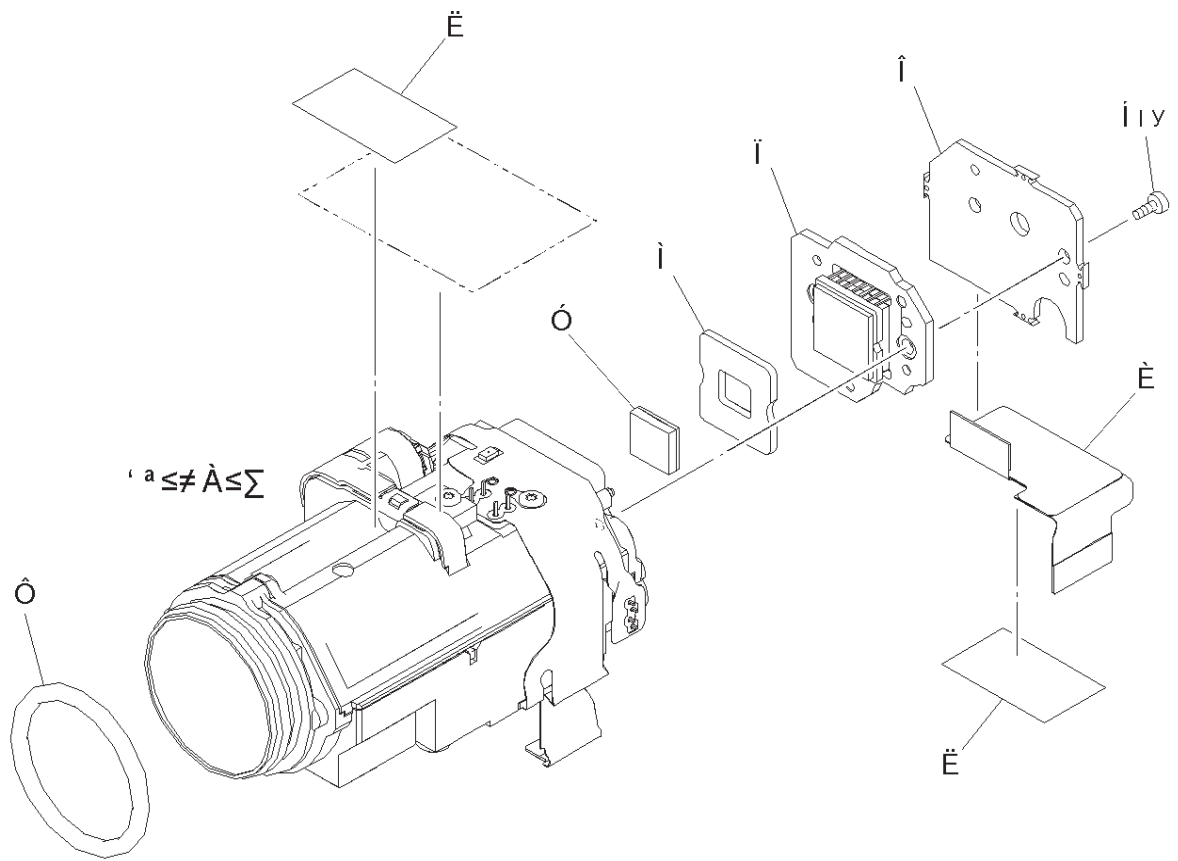
Recorder Unit Section



MECHANICAL PARTS

Ö«" fi—	—fiÖÄ " —Ú	› ' fi ÖÖ	œéÄ«	« € Ö» ÖE—ÄÖ—	ÖE" fi ÖE Ö
Ó	‹ YÖÜI I ä Ü	›	Ó	ÖE—ÖE € Ö Ä" ÖÄÜ «" › ÖÖÖ	
Ó	‹ fi ÖÜÄÄ I Ü	›	Ó	' fi fi €' Ü Ö › y fi ÖÖ Ö	
ì	‹ fi Ü Ö ä Ü	/	Ó	Ö ÖE...	
ì	‹ fi Ü Ö ä Ü ÈÜ	›	ì	fi fi Ö—ÖE € ÖÜ ' €" Ö	" €...
ì	‹ fi Ü Ö ä Ü Ü	›	Ó	Öy Ö€' « Ü » «	" €...
í	‹ fi Ü È Ü ÖÜ	›	Ó	Öy € € Ä " «' —	
È	‹ fi Ü Ö ä Ü Ü	fi	Ó	y— « € ÖÜ " fi Ö"	" €...
È	‹ fi Ü Ö ä È Ü	›	Ó	Ä fi—€ Ü —€ ÖE ÄÖ— ' €« /—	" È Ì Σ € Ü È Ì Σ € Ü " €...
Á	‹ fi Ü Ä Ü ÖÜ	›	ì	ÖÄ fi fi € ÖÜ Ö" ÖÄ' fi ÄÖ—	" È Ì " È Ì €
Ó	‹ fi ÖÜ I ä Ü	›	Ó	Ö—ÖE " YÜ —' fi Ä€	
ÖÖ	› fi ÄÜ ÖÜ ÈÜ	/	ì	Ö ÖE...	
ÖÖ	‹ fi Ü ä Ü ÖÜ	›	Ó	› fi ÖE Ü Öy Ö€' « y fi	
ä	‹ « ÖÜ È È Ä Ü	›	Ó	→ fi fi ÖÖ Ö« Ü " fi Ö"	" È Ì Σ € " €...
	‹ « ÖÜ È È Ü	›	Ó	→ fi fi ÖÖ Ö« Ü " fi Ö"	" È Ì Σ € Ü È Ì € " €...
	‹ « ÖÜ È È Ä Ü	›	Ó	→ fi fi ÖÖ Ö« Ü " fi Ö"	" È Ì € " €...
	‹ « ÖÜ È È Ä Ü	›	Ó	→ fi fi ÖÖ Ö« Ü " fi Ö"	" È Σ € " €...
	‹ « ÖÜ È È È Ü	›	Ó	→ fi fi ÖÖ Ö« Ü " fi Ö"	" È Σ € Ü È Ä € " €...
ä	› fi ÖÜ È È Ü È È	/	Ó	Ö ÖE...	
ä	‹ fi Ü Ö ä Ü Ä Ü	›	Ó	Öy Ö€' « Ü —	" €...

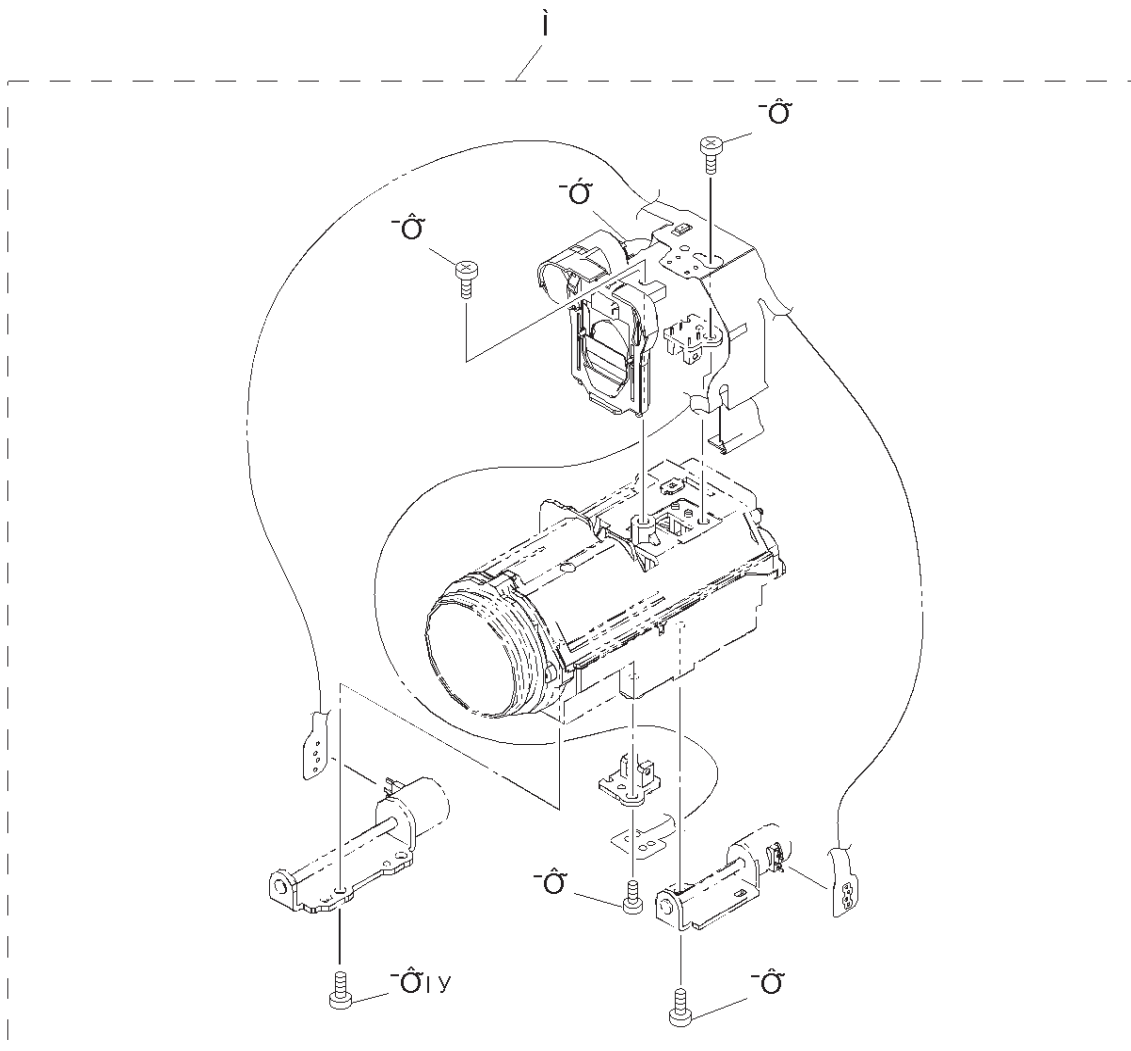
Camera Unit Section



MECHANICAL PARTS

Ö«" fi—	—fiOÄ " —Ú	› ' fi ÖÖ œéÁ«	« € Ö, œ —Ä—	œ" fi œ Ö	
Ó	« fi ÓÚÍ ÓÚ	›	Ó	œÄfi€œÚ « ÖÄ' fi Ä—	
Ó	« ýÁÚ ÈÍ ÓÚ	›	Ó	/ «' Ä€œÚ « œ	
Ì	« fi Í ÚÓ œÛ	›	Ó	œÄfi€œÚ » «	
Ì	« « ÓÚÈÈÍ Ú	›	Ó	» « fi ÖÖé«	" € ...
Ì	« ÝÍ Ú ÈÁ Ú	›	Ó	—) fi fi ÖÖé« Ú » «	" € ...
Í	» fi Í ÚÁœÈ ÚÍ È	/	Ó	Ö, œ ...	
È	« ýÓÚÍ Á Ú	›	Ó	/ —) Ú » «	" € ...
È	« fi Í ÚÁÍ ÓÚ	›	Ó	Äfi—€Ú » « / —)	" € ...

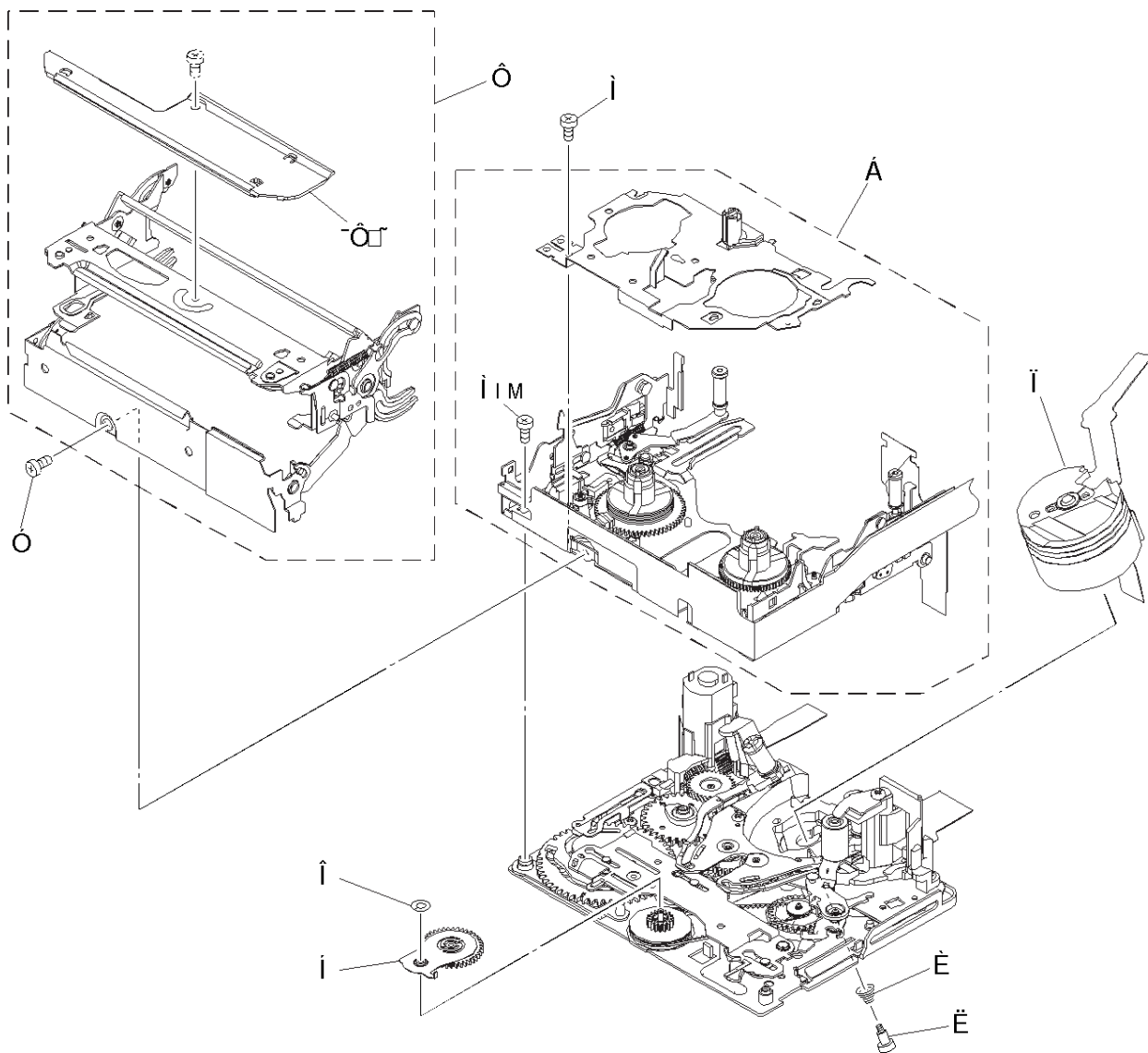
Lens Unit Section



MECHANICAL PARTS

Ö«" fi—	—fiÖÄ " —Ú	› ' fi ÖÖ œéÁ«	‹ € Ö, ÖE —Ä—	ÖE" fi ÖE Ö
Ó	»fi ÚÁÖÈ ÚÍ È	/ Í	Ö, ÖE...	
Ó	«ÿÉÚÓ Ì Ú	› Ó	◊ÿ " €Ä€ÖE fi ÖÖé«	" €...
Ì	‹ ÿÍ ÚÖÖÉÓÚ	› Ö	' €" Ö fi ÖÖé«	" €...

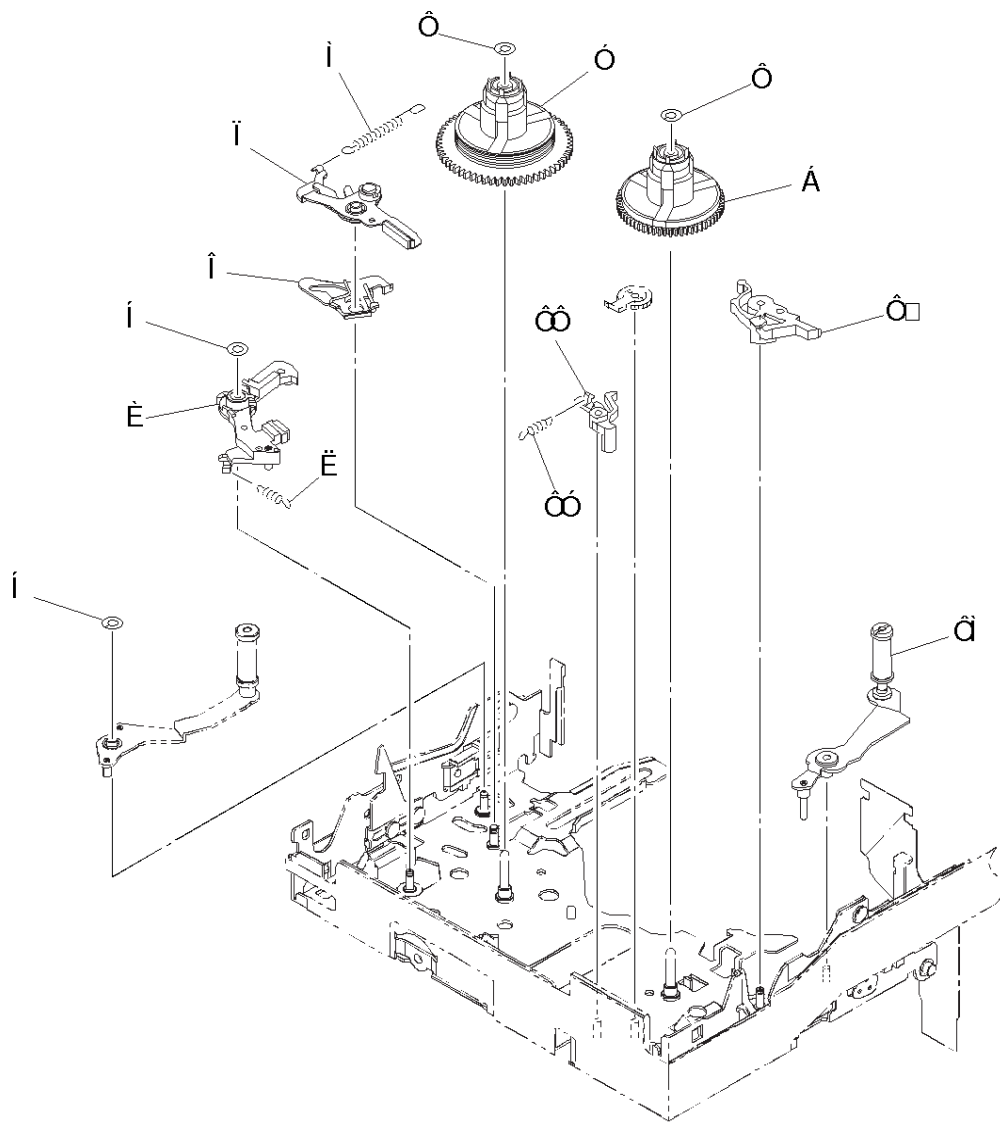
Mechanical Chassis Section-1



MECHANICAL PARTS

Ö«" fi—	—fi ÖÄ " —Ú	> ' fi ÖÖ	œéÄ«	< € Ö, ÖE—ÄÖ—	ÖE" fi ÖE Ö
Ô	< YÖUÍ Í Ú	fi	Ô	> —fi ÖÄ" €" Ä fi ÖÖé« Ú > fi ÖÖéÄÄ€	
Ó	»fi ÖÜÉÄ ÚÄ È	>	Ô	Ö ÖE...	
Ì	< fi ÖÜÖÄ ÈÜ	>	Í	Ö ÖE...	
Ï	< « ÖÜÉÍ Ö	€	Ô	< ÖÄ" fi ÖÖé«	
Î	< fi ÖÜÖÄ ÄÜ	>	Ô	..fi Öy€ÖE	
Í	< / ÖÜÖÈ Í Ö	>	Ô	Ö < ' € ÖE fi ÖÖé«	
È	< fi ÖÜÖÖÄ Ü	>	Ô	Ö—ÖE" YÜ > →' - < ÖÄ" ~	
É	< fi ÖÜÖÖÄ Ü	>	Ô	Ö ÖE...	
Á	< « ÖÜÉÍ ÖÜ	fi	Ô	> yfi ÖÖ) Ö fi ÖÖé« Ü Ö Ö < €	
Ô	< fi Í ÜÖÄ Ü	>	Ô	> —€ ÖEÍ y—ÄÖ) " Y	

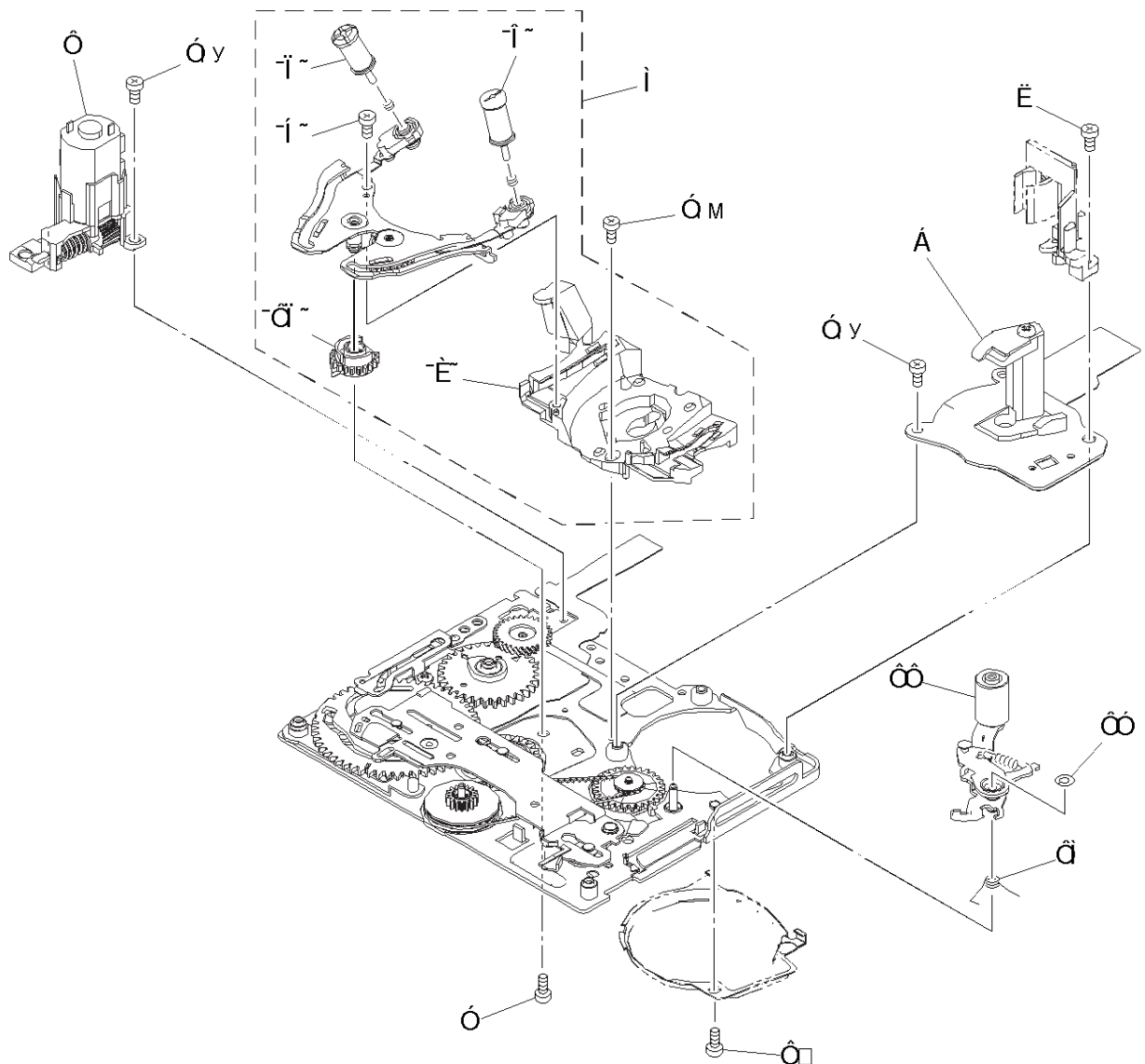
Mechanical Chassis Section-2



MECHANICAL PARTS

Ö«" fi—	—fiOÄ " —Ú	› ' fi ÖÖ œéÄ«	‹ € Ö› œ—Ä—	œ" fi œ Ö
Ó	‹ fi ÓÚ Í Í Ú	›	Ó	..fi Öy € œ
Ó	‹ Y ÓÚ Í Í Ú	›	Ó	œ €' fi ÖÖ œ« Ú Ö
Ì	‹ Ó Ú Ó Á Í Ú	›	Ó	Ö—œ" Y Ú › —' — Ä €" Ö) —"
Ì	‹ / Ó Ú Á Á Í Ú	›	Ó	fi œ' € fi ÖÖ œ« Ú Ä €" Ö) —"
Ì	‹ / Ó Ú Á Á Í Ú	›	Ó	œ €' € fi œ fi ÖÖ œ« Ú Ä €" Ö) —"
Í	‹ fi Ó Ú Ó Á Í Ú	›	Ó	..fi Öy € œ
È	‹ / Ó Ú œ Í Ú	›	Ó	fi œ' € fi ÖÖ œ« Ú Ö
È	‹ Ó Ú Ó Á Á Ú	›	Ó	Ö—œ" Y Ú › —' — Ö fi œ' €"
Á	‹ Y Ó Ú Í Í Ú	›	Ó	œ €' fi ÖÖ œ« Ú Ä
Ó	‹ fi Ó Ú Ó Ó Ú	›	Ó	' € € œ Ú € + €› Ä
Ó	‹ fi Ó Ú Ó Á Í Ú	›	Ó	fi œ' € Ú " fi Ö" Ä
Ó	‹ Ó Ú Ó Á Á Ú	›	Ó	Ö—œ" Y Ú › —' — Ä fi œ' €"
À	‹ / Ó Ú Á Á Í Ú	›	Ó	œ €' €... fi œ fi ÖÖ œ«

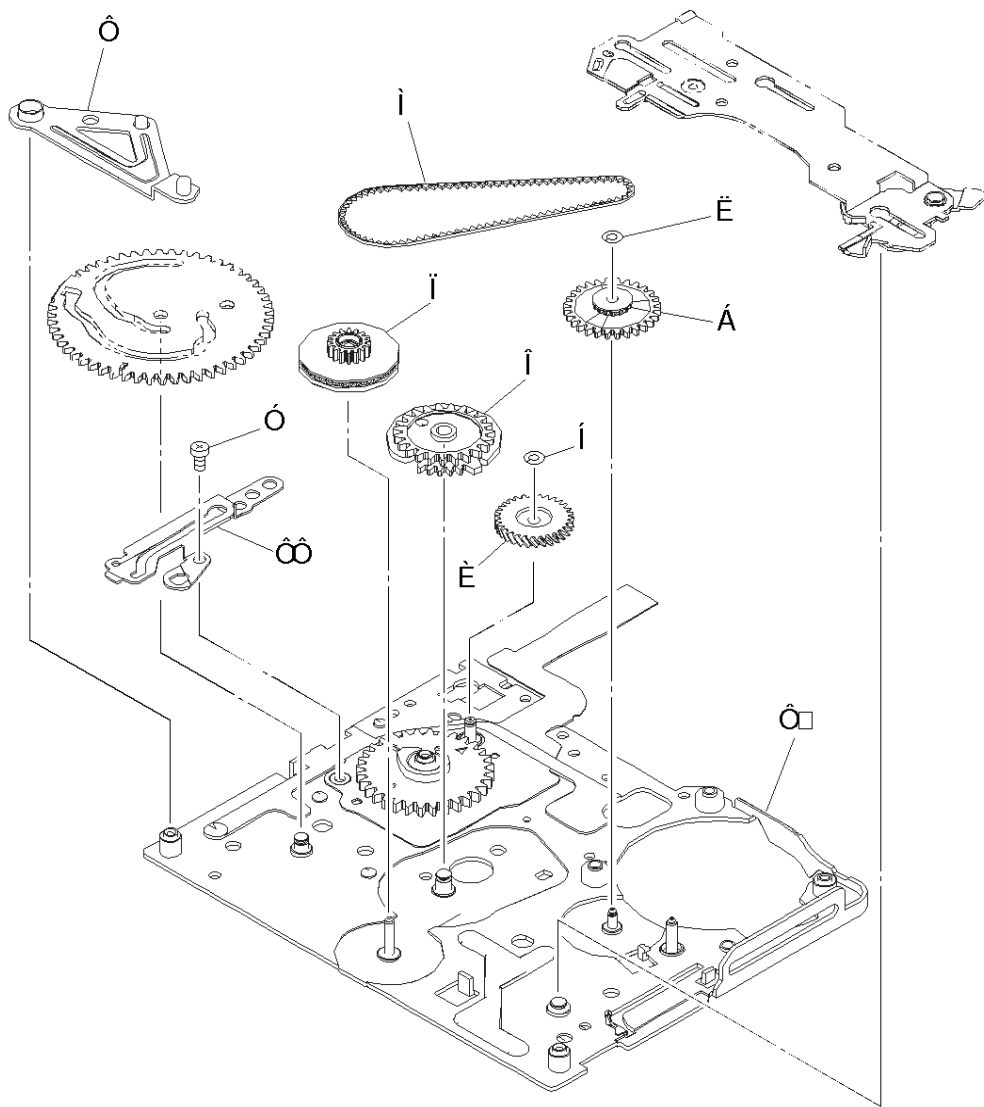
Mechanical Chassis Section-3



MECHANICAL PARTS

Ö«" fl—'	—flÖÄ " —Ú	' fl ÖÖ	œéÄ«	€ Ö, ÖE—ÄÖ—"	ÖE" fl ÖE Ö
Ó	< YÖUÍ Í ÖÚ	>	Ó	" —Ä—ÖE fl ÖÖé« Ü ' —fl < Ö " Y	
Ó	< fl ÖÚÖÁ ÖÚ	>	È	Ö, ÖE...	
Ì	< YÖUÍ Í ÄÈÜ Ö	>	Ö	YÄ» < € ÖE Ö' fl ÖÖé«	
Ì	< / ÖÚÄ ÈÈÜ	>	Ö	ÖE—' € ÖE fl ÖÖé« Ü YÄ» < € Ö	
Ì	< / ÖÚÄ ÈÈÜ	>	Ö	ÖE—' € ÖE fl ÖÖé« Ü YÄ» < € Ä	
Í	< fl ÖÚ ÈÈ Ü	>	Ö	Ö, ÖE...	
È	< / ÖÚÄ ÈÍ Ü	>	Ö	< ÖÄ" fl fl ÖE fl ÖÖé«	
È	< fl ÖÚÖÁ ÄÜ	>	Ö	Ö, ÖE...	
Ä	< YÖUÍ Í Í Ü	>	Ö	" —Ä—ÖE fl ÖÖé« Ü » fl —ÖÄfl"	
Ö	» fl ÖÚÈÄ Í ÜÄ È	>	Ö	Ö, ÖE...	
ÖÖ	< YÖUÍ Í Ü	>	Ö	ÖE—' € ÖE fl ÖÖé« Ü —Ö" » y	
ÖÖ	< fl ÖÚÖÁ ÄÜ	>	Ö	.. fl Öy € ÖE	
Ä	< ÖÖÜ ÖÄÖÜ	>	Ö	Ö—ÖE" YÜ » —Ö' " —Ö" » y~	
Ä	< fl ÖÚÖÖÖÈÜ	>	Ö	Y€ fl ÖEJ ' —fl < Ö " Y Ö	

Mechanical Chassis Section-4



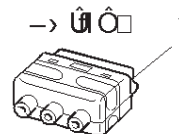
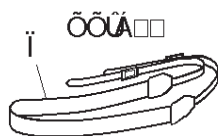
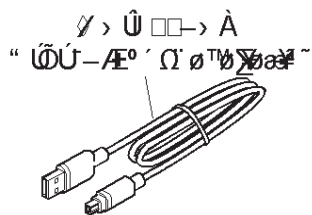
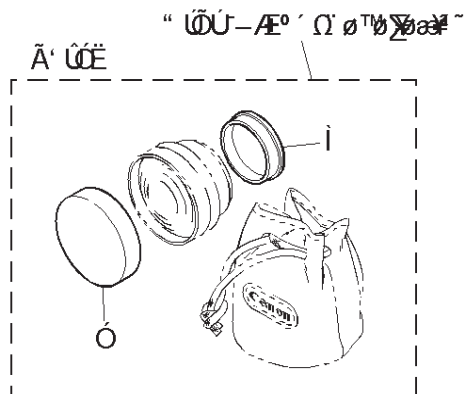
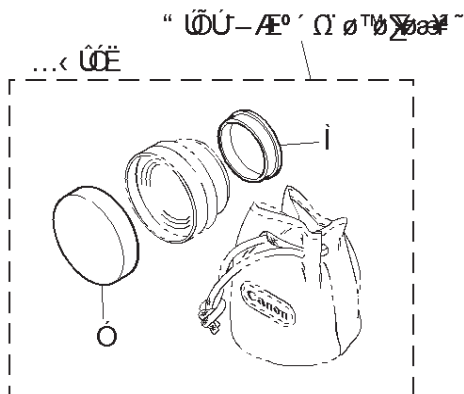
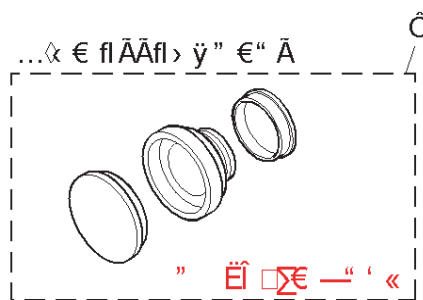
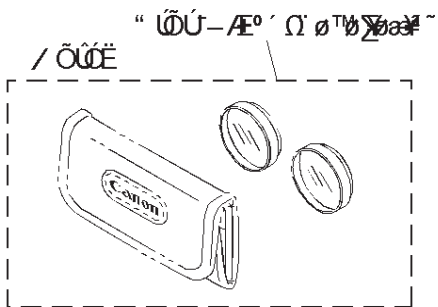
MECHANICAL PARTS

Ö«" fi—	—fiOÄ " —Ú	› ' fi ÖÖ œéÄ«	‹ € Ö, œ —Ä›—	œ" fi œ Ö
Ô	‹ fi ÓÚÓÁÓÚ	›	Ô	' € €œÚ › fi"
Ó	› fi ÓÚÉÄ ÚÄ È	›	Ô	Ö, œ...
Ì	‹ fi ÓÚÓÁÍ Ú	›	Ô	fi €' ÄÚ Ä›" ‹" Ý
Ï	‹ fi ÓÚÓÁÈÚ	›	Ô	Ý€fi œÚ —Ä' €«
Î	‹ fi ÓÚÓÁ Ú	›	Ô	Ý€fi œÚ › —" €› Ä
Í	‹ fi ÓÚÓÄ Ú	›	Ô	..fi Öy€œ
È	‹ fi ÓÚÓÉÈÚ	›	Ô	Ý€fi œÚ ..y€€'
Ë	‹ fi ÓÚÓÄ ÁÚ	›	Ô	..fi Öy€œ
Á	‹ fi ÓÚÓÁÍ Ú	›	Ô	Ý€fi œÚ › fi—ÖÄfi"
Ó	‹ ÝÓÚÍ Í ÓÚ	›	Ô	› ýfi ÖÖ) Ö fi Öœ«Ú " fi ‹"
ÓÓ	‹ fi ÓÚÓÁÓÚ	›	Ô	ÝÄ›€Ú Ä€" Ö) —" › fi"

MECHANICAL PARTS

Ö«" fi—	—fi ÖÄ " —Ú	> ' fi ÖÖ œéÄ«	< € Ö, ÖE —Ä Ö —	ÖE" fi ÖE Ö	
Ó	< « ÖÜÈÍ ÖÜ	>	Ó	> —ÖE Ù (>) —> fi ÖÍ È ~	
Ó	< ÈÖÜ ÍÍÍ Ü	fi	Ó	> fi fi' € Ü fi) Ü € ACE—€	/ —ÖE € ACE—€
	< ÈÖÜ ÍÍÍ Ü Ö	fi	Ó	> fi fi' € Ü fi) Ü fi Ä ÖÄ ÖE' Ö fi	/ —ÖE fi Ä ÖÄ ÖE' Ö fi
	..ÄÍ ÖÍ ÈÈÜ	fi	Ó	> fi fi' € Ü fi) Ü > ý Ö" fi	/ —ÖE > ý Ö" fi
ì	> < ÖÜÍ ÍÍ Ü Ö	>	Ó	> —€ ÖEÜ Ä€ ÖE Ö" fi' " fi Ü Ö	
Ï	< ÈÍ Ü ÈÖÖÜ	fi	Ó	.. Ö ÖE' € ÖÖ > —Ä ÖE—' € ÖEÜ .. Ü< ÈÍ ~€" "	ÈÍ Σ € Ü ÈÍ Σ € Ü ÈÍ €
î	< « ÖÜÈÈÈÈÜ	>	Ó	ý—< € ÖEÜ ' Ö Ä ý Ö Ä" fi fi Ä Ä€ ÖE	" ÈÍ Σ € Ü ÈÍ Σ € Ü " €...
					" ÈÍ €

Accessory Section-2



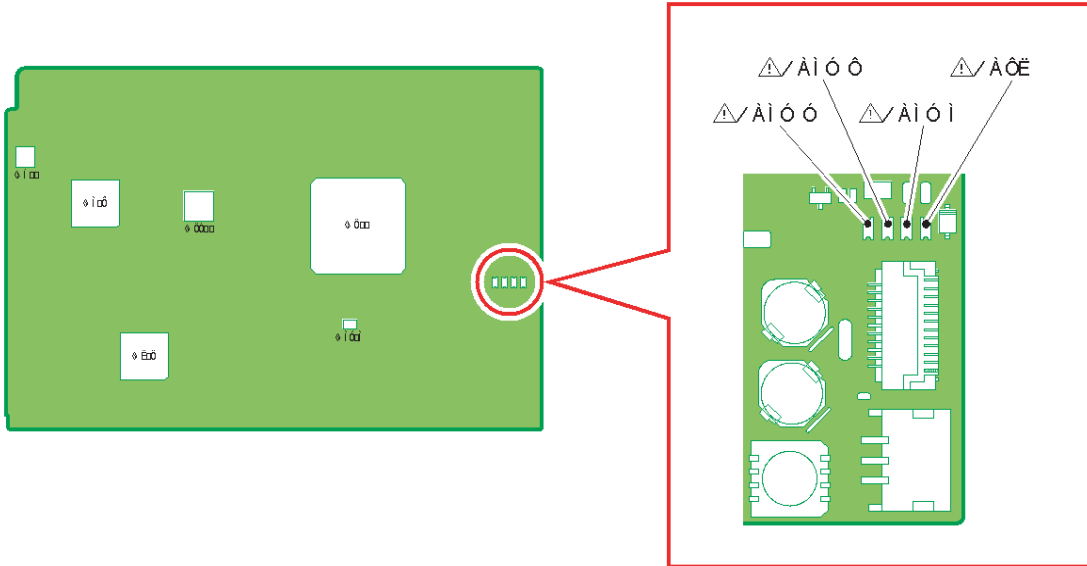
MECHANICAL PARTS

Ö«" fi—	—fiOÄ " —Ú	> ' fi ÖÖ	œéÁ«	< € Ö, œ—Ä—	œ" fi œ Ö
Ó	< Í Î Û ÖÈ Û	fi	Ó	..ö< € fi ÄÄfi, ý" €" Ä" €" Ö	" ÈÍ Σ €
Ó	< fi ÖÚÍ ÈÍ Î Û	>	Ó	> fi—Û / œ—Ä	" €...
Ì	< « ÖÚÈÍ Î Û	>	Ó	> fi—Û œ fi œ	
Ì	< È ÖÚÍ È Û	fi	Ó	ÖÄœ—Û Öý—Ä' < € œ ÖÖÚÄ	
Ì	< È ÖÚ Í Ä Û	fi	Ó	fi< fi—Ä€œÛ Ö fi OÄ —) Û fi Ö	

FUSE Replacement Instruction

CAUTION - FOR CONTINUED PROTECTION AGAINST RISK OF FIRE, REPLACE FU3201, FU3202 ONLY WITH SAME TYPE : 494001 1.0A-32V FUSE, AND REPLACE FU3203, FU1800 ONLY WITH SAME TYPE : 49401.5 1.5A-32V FUSE MANUFACTURER: LITTELFUSE.

” fl Ø → fi



ELECTRICAL PARTS

Ö«" fi— [±]	—fi ÖÄ " —Ú	› ' fi ÖÖ œéÄ«	‹ € Ö, ÖE —ÄÖ—	ÖE" fi ÖE Ö
" fi Ö" → fi				
› " Ö	ÖÖÜËÍ ÖÜ Ä	› Ö	› —"€) Ä—ÖÜ Ä —	" ËÏ Σ €ÜËÏ Σ €ÜËÏ € "€...
› " Ö	ÖÖÜËÍ ÖÜ È	› Ö	› —"€) Ä—ÖÜ È —	" È Σ €ÜÈ €ÜÈÄ € "€...
› " ÖÖ Ö	ÖÖÜËÍ ÖÜ Ì	› Ö	› —"€) Ä—ÖÜ Ì —	" ËÏ Σ €ÜËÏ Σ €ÜËÏ € "€...
› " ÖÖ Ö	ÖÖÜËÍ ÖÜ Ä	› Ö	› —"€) Ä—ÖÜ Ä —	" È Σ €ÜÈ €ÜÈÄ € "€...
› " Í	ÖÖÜËÍ ÖÜ ÖÖ	› Ö	› —"€) Ä—ÖÜ ÖÖ—	
△ / ÄÖÈ	‹ ÈÜÖÄÍ ÖÜ Ö	› Ö	/ ÄÖÈ	
△ / ÄÍ Ö Ö	‹ ÈÜÖÄÍ ÖÜ Ö	› Ö	/ ÄÖÈ	
△ / ÄÍ Ö Ö	‹ ÈÜÖÄÍ ÖÜ Ö	› Ö	/ ÄÖÈ	
△ / ÄÍ Ö Í	‹ ÈÜÖÄÍ ÖÜ Ö	› Ö	/ ÄÖÈ	
+fi›' → fi				
› " Ö	ÖÖÜËÍ ÖÜ Ä	› Ö	› —"€) Ä—ÖÜ Ä —	" È Σ €ÜÈ €ÜÈÄ € "€...
› " Ö	ÖÖÜËÍ ÖÜ Ì	› Ö	› —"€) Ä—ÖÜ Ì —	" ËÏ Σ €ÜËÏ Σ €ÜËÏ € "€...
› " Í	..ÖÖÜÍ ÈÖÜ	› Ö	+fi›' Ü fi Ö	
› " Í	..Ä ÜÍ ÄÈÍ Ü	› Ö	+fi›' Ü ‹	"€...
› " Í	..ÖÖÜÍ ÖÄÍ Ü	› Ö	+fi›' Ü ÄÖÏ	" ËÏ Σ €ÜËÏ Σ €ÜËÏ € "€...
Ö..Ö	..Í ÜÍ ÖÖÖÜ	› Ö	Ö..ÖÄ› y ‹€Ä€› Ä	
ÖEÜ €« → fi				
› " Ö	ÖÖÜËÍ ÖÜ ÖÈ	› Ö	› —"€) Ä—ÖÜ ÖÈ—	"€...
› " Ö Ö	ÖÖÜËÍ ÖÜ Ì	› Ö	› —"€) Ä—ÖÜ Ì —	"€...
' › ‹ → fi				
› " Ä Ö	ÖÖÜËÍ ÄÍ Ü Ä	› Ö	› —"€) Ä—ÖÜ ÄÍ —	"€...
› / → fi				
› " Í Ö Ö	ÖÖÜËÍ ÖÜ Ä	› Ö	› —"€) Ä—ÖÜ ÄÍ —	"€...

PARTS LIST

-fiŸ€	-fiOEÄ " -Ü	› fi ÖÖ	oeÄÄ«	‹ € Ö; OE -Ä Ö -"	OE" fi OE Ö
И	‹ fi ÜÄ EÜ	fi	Φ	‘ fi fi€ ’ › fiÄÄ -"	" EÄ € " EÜ Σ € ÜEÜ Σ € Ü " Ъ.. " EÄ Σ € ÜE € Ü
Б	‹ fi ÜÄ EEU	fi	Φ	Ÿ - ‹ € OEÜ - fi " € ' -> ’	" EÄ € " E Σ € ÜE € Ü " Ъ.. " EÄ €
И	‹ fi ÜÄ EEU	›	Φ	Ö OE..Ü " fi ŸÜ - fi " Ÿ € fi €	" Ъ..
О	‹ fi ÜÄ Ä Ü	fi	Φ	‘ fi fi€ ’ Ü " fi " € " EÄ	" EÄ € " Ъ..
М	‹ fi ÜÄ Ä Ü	fi	Φ	- ‘ fiÄ€ Ü Ä - fi fi € Ÿ€	" Ъ..
О	‹ fi ÜÄ ÖÄÜ	fi	Φ	‘ fi fi€ ’ Ü " fi " € " EÜ Σ	" EÜ Σ € " Ъ..
О	‹ fi ÜÄ IÜ	fi	Φ	‘ fi fi€ ’ Ü " fi " € " EÜ Σ	" EÜ Σ € " Ъ..
О	‹ fi ÜÄ IÄÜ	fi	Φ	‘ fi fi€ ’ Ü " fi " € " E	" E € " Ъ..
О	‹ fi ÜÄ I Ü	fi	Φ	‘ fi fi€ ’ Ü " fi " € " E Σ	" E Σ € " Ъ..
М	‹ fi ÜÄ IÄÜ	fi	Φ	› - € OE fi ÖÖs « Ü ' Ö	" Ъ..
ΦИ	‹ fi ÜÄ E Ü	›	Φ	Ä fi - € Ü - € OE Ä - " ' € « / ->	" EÜ Σ € ÜEÜ Σ € Ü " Ъ.. " EÜ €
ΦΦ	‹ fi ÜÄ EÖÜ	›	Φ	я - ‹ ТЫЦ ' ' ‹	" Ъ..
ΦΦ	‹ fi ÜÄ EÖÜ	fi	Φ	› - € OEÜ ' ‹ fi - ÄÄ -"	" Ъ..
Б	‹ fi ÜÄ EÜ Ü	fi	Φ	› - ТЫЦ НЯ	" Ъ..
ΦΦ	‹ fi ÜÄ EÜ Ü	fi	Φ	› - € OEÜ ' ‹ Ÿ Ö " Ÿ€ '	" Ъ..
ΦΦ	‹ fi ÜÄ EÜ Ü	fi	Φ	› - € OEÜ ' ‹ Ÿ Ö " Ÿ€ OE	" EÜ Σ € ÜEÜ Σ € Ü " Ъ.. " EÜ €
ΦΦ	‹ fi ÜÄ EÄÜ	fi	Φ	› - ТЫЦ ' ‹ Г -	" EÜ Σ € " Ъ..
ΦΦ	‹ fi ÜÄ EÖÜ	fi	Φ	› - ТЫЦ ' ‹ Г -	" EÜ Σ € " Ъ..
ΦΦ	‹ fi ÜÄ EÜ Ü	fi	Φ	› - ТЫЦ ' ‹ Г -	" E € " Ъ..
ΦΦ	‹ fi ÜÄ EÜ Ü	fi	Φ	› - ТЫЦ ' ‹ Г -	" E Σ € " Ъ..
ΦΦ	‹ fi ÜÄ EÜ Ü	fi	Φ	› - € OEÜ ' ‹ Ÿ Ö " Ÿ€ OE	" EÄ € " Ъ.. " E Σ € ÜE € Ü " Ъ.. " EÄ €
ΦΦ	‹ fi ÜÄ Ä Ü	›	Φ	€ « € › Ä - Ü / Ö " € OE	" Ъ..
ΦΦ	‹ fi ÜÄ ÄÖÜ	fi	Φ	› - € OEÜ › / Ö " € OE fi	" Ъ..
ΦΦ	‹ fi ÜÄ ÄÖÜ	›	Φ	Ÿ - ‹ € OEÜ › / ' € " Ö	" Ъ..
ΦΦ	‹ fi ÜÄ ÄI Ü	fi	Φ	› - € OEÜ › /	" EÜ Σ € ÜEÜ Σ € Ü " Ъ.. " EÜ €
ΦΦ	‹ fi ÜÄ ÄI Ü	›	Φ	› Ä Ö Ÿ Ö - " Ü › / ' ‹	" Ъ..
ΦΦ	‹ fi ÜÄ ÄI Ü	›	Φ	OE / OE › Ä - OEÜ › /	" Ъ..
ΦΦ	‹ fi ÜÄ ÄI Ü	›	Φ	Ö - OE " ŸÜ › / › ' Ö '	" Ъ..
ΦΦ	‹ fi ÜÄ ÄEÜ	›	Φ	‹ Ö / Ä Ö OEÜ › /	" Ъ..
ΦΦ	‹ fi ÜÄ ÄEÜ	›	Φ	fi fi Ö - OE OEÜ › / ' - fi	" Ъ..
ΦΦ	‹ fi ÜÄ ÄÄÜ	fi	Φ	' - fi Ü ‹ Ö - Ä € OE	" Ъ..
ΦΦ	‹ fi ÜÄ Ü	fi	Φ	› - € OEÜ › / ‹ Ä ÖÄ	" Ъ..
ΦΦ	‹ fi ÜÄ ÖÜ	›	Φ	- ‘ fiÄ€ Ü " fi Ö	" Ъ..
ΦΦ	‹ fi ÜÄ I Ü	fi	Φ	› - € OEÜ › /	" E Σ € ÜE € Ü " Ъ.. " EÄ €
ΦΦ	‹ fi ÜÄ I Ü	fi	Φ	› - € OEÜ › / Ÿ fi -	" Ъ..
ΦΦ	‹ fi ÜÄ I Ü	fi	Φ	› - ТЫЦ ' ‹ Г -	" EÜ € " Ъ..
ΦΦ	‹ fi ÜÄ ÖÖÜ	›	Π	Хя ТЫЦ ' ‹ › - ТЫ	" Ъ..
О	‹ fi ÜÄ I ÖÜ	fi	Φ	‘ fi fi€ ’ Ü " fi " € " EÜ	" EÜ € " Ъ..
ΦΦ	‹ fi ÜÄ I I Ü	›	Φ	Ä fi - € Ü › / › Ä	" Ъ..
УИ	‹ / ÖÜÄ EÜ Ü	›	Φ	‹ ÖÄ " fi fi OE fi ÖÖs «	
УИ	‹ / ÖÜÄ EEU	›	Φ	OE - ' € OE fi ÖÖs « Ü ŸÄ ‹ € Ö	
УИ	‹ / ÖÜÄ EEU	›	Φ	OE - ' € OE fi ÖÖs « Ü ŸÄ ‹ € Ä	
УО	‹ / ÖÜÄ ÄI Ü	›	Φ	fi OE ' € fi ÖÖs « Ü Ä € " Ö - "	
УО	‹ / ÖÜÄ ÄI Ü	›	Φ	OE ' € fi OE fi ÖÖs « Ü Ä € " Ö - "	
УО	‹ / ÖÜÄ ÄI Ü	›	Φ	OE Ö € ... fi OE fi ÖÖs «	
УМ	‹ / ÖÜ OE I Ü	›	Φ	Ö ‹ € OE fi ÖÖs «	
УО	‹ / ÖÜ OE I Ü	›	Φ	fi OE ' € fi ÖÖs « Ü Ö	
И	‹ / ÖÜ EEU	›	Φ	› fi ÖÖs ÄÄ € ' -> ’ fi ÖÖs «	" Ъ..
УИ	‹ Ÿ ÖÜ I ÄEÜ Ö	›	Φ	ŸÄ ‹ € OE Ö ' fi ÖÖs «	
УИ	‹ Ÿ ÖÜ I Ü	›	Φ	OE - ' € OE fi ÖÖs « Ü - Ö " › Ÿ	

PARTS LIST

-flÿ€	-flœÄ " -Ú	› flöÖ œéÄ«	« € Ö» œÄ-ÄÖ-«	œ€" flœ Ö
УБ	‹ ŸœŸŸŸŸ Ÿ Ÿ	›	Φ › Ÿ flöÖ» Ö flöÖœ« Ÿ " flö	
УИ	‹ ŸœŸŸŸŸ Ÿ Ÿ	›	Φ " -Ä-œ flöÖœ« Ÿ ' -flö " Ÿ	
УИ	‹ ŸœŸŸŸŸ Ÿ Ÿ	›	Φ " -Ä-œ flöÖœ« Ÿ › fl-œÄfl	
УО	‹ ŸœŸŸŸŸ Ÿ Ÿ	›	Φ œ€€' flöÖœ« Ÿ Ö	
УО	‹ ŸœŸŸŸŸ Ÿ Ÿ	›	Φ œ€€' flöÖœ« Ÿ Ä	
УМ	‹ ŸœŸŸŸŸ Ÿ Ÿ	fi	Φ › " -flœÄ" €" Ä flöÖœ« Ÿ › flöÖœÄÄ€	
ФИ	‹ ŸœŸŸŸŸ Ä Ÿ	›	Φ œ€ -œ€œ€Ä" öÄŸ (") ööö	
ФБ	‹ ŸŸ Ÿ œÄ Ÿ	›	Φ -> fl flöÖœ« Ÿ › ›	" fl..
М	‹ ŸŸ Ÿ œÄ Ÿ	›	Φ -> fl flöÖœ« Ÿ +fl)'	" fl..
				" fl..
				" fl..
ФМ	‹ ŸŸ Ÿ œÄ Ÿ	›	Φ -> fl flöÖœ« Ÿ ' ö	" fl..
				" fl..
ФФ	‹ ŸŸ Ÿ œœÖ	›	Φ -> fl flöÖœ« Ÿ ' ›	" fl..
И	‹ ŸŸ Ÿ œœÖ	›	Φ -> fl flöÖœ« Ÿ œ€' €« Ö	" fl..
ФО	‹ ŸŸ Ÿ œœÄŸ	›	Φ -> fl flöÖœ« Ÿ › /	" fl..
				" fl..
И	‹ ŸŸ Ÿ œŸ Ÿ	fi	Φ Ö.öÄŸ Ÿ -€"	" fl..
Б	‹ ŸŸ Ÿ œŸ Ÿ	›	Φ /-> flöÖœ« Ÿ œ€' €« Ö	" fl..
О	‹ ŸŸ Ÿ œŸ Ÿ	fi	Φ ' €« flöÖœ« Ÿ -œœÄö-«	" fl..
				" fl..
ФФ	‹ ŸŸ Ÿ œŸ Ÿ	›	Φ Ÿö" Ÿ€ flöÖœ« Ÿ ' ›	" fl..
				" fl..
ФФ	‹ ŸŸ Ÿ œŸ Ÿ	›	Φ /-> flöÖœ« Ÿ ' ›	" fl..
ФФ	‹ ŸŸ Ÿ œŸ ÄŸ	›	Φ flfl)' ' öŸŸÄ flöÖœ«	" fl..
О	‹ ŸŸ Ÿ œŸ Ÿ	fi	Φ › -œ€ flöÖœ« Ÿ ' € / Ä	" fl..
				" fl..
О	‹ ŸŸ Ÿ œŸ Ÿ	fi	Φ › -œ€ flöÖœ« Ÿ ' € / Ä	" fl..
				" fl..
М	‹ ŸŸ Ÿ œŸ Ÿ	fi	Φ › -œ€ flöÖœ« Ÿ / -œÄ	" fl..
О	‹ ŸŸ Ÿ œŸ Ÿ	fi	Φ ' €« flöÖœ« Ÿ -œœÄö-«	" fl..
				" fl..
ФМ	‹ ŸŸ Ÿ œŸ Ÿ	fi	Φ › -œ€ flöÖœ« Ÿ œ€flœ	" fl..
				" fl..
ФМ	‹ ŸŸ Ÿ œŸ Ÿ	fi	Φ › -œ€ flöÖœ« Ÿ œ€flœ	" fl..
				" fl..
М	‹ ŸŸ Ÿ œŸ Ÿ	fi	Φ › -œ€ flöÖœ« Ÿ / œÄ	" fl..
М	‹ ŸŸ Ÿ œŸ Ÿ	fi	Φ › -œ€ flöÖœ« Ÿ / œÄ	" fl..
				" fl..
М	‹ ŸŸ Ÿ œŸ Ÿ	fi	Φ › -œ€ flöÖœ« Ÿ / œÄ	" fl..
М	‹ ŸŸ Ÿ œŸ Ÿ	›	Φ -> fl flöÖœ« Ÿ +fl)'	" fl..
				" fl..
ФМ	‹ ŸŸ Ÿ œœÖ	›	Φ -> fl flöÖœ« Ÿ ' ö	" fl..
				" fl..
УФ	‹ ŸŸ Ÿ œœÖ	›	Φ ' €" Ö flöÖœ«	" fl..
ФБ	‹ ŸœŸŸŸŸ Ä Ÿ	›	Φ /-> Ÿ › ›	" fl..
И	‹ ŸœŸŸŸŸ Ä Ÿ	›	Φ /-> Ÿ œ€' €« Ö	" fl..
М	‹ ŸœŸŸŸŸ œœÖ	›	Φ /-> Ÿ +fl)' " flö"	" fl..
				" fl..
ФО	‹ ŸœŸŸŸŸ œœÖ	›	Φ /-> Ÿ › /	" fl..
М	‹ ŸœŸŸŸŸ œœÖ	›	Φ /-> Ÿ +fl)' " flö"	" fl..
				" fl..
ФБ	‹ ŸÄŸ œŸ Ÿ	›	Φ /ö' ÄœœŸ öœ	
УИ	‹ œœŸ œÄŸ	›	Φ Ö-œœ" ŸŸ › -ö' -ö" › Ÿ	
УО	‹ œœŸ œÄŸ	›	Φ Ö-œœ" ŸŸ › -ö' -Ä€" Ö-«	
УО	‹ œœŸ œÄœŸ	›	Φ Ö-œœ" ŸŸ › -ö' -Ä flœœ' €"	
УО	‹ œœŸ œÄÄŸ	›	Φ Ö-œœ" ŸŸ › -ö' -Ö flœœ' €"	
ММ	‹ «œœŸŸŸ Ÿ	›	Φ › fl-Ÿ œ€flœ	
УМ	‹ «œœŸŸ Ÿ	fl	Φ «œÄ" flöÖœ«	
УМ	‹ «œœŸŸ Ÿ	fi	Φ › Ÿ flöÖ» Ö flöÖœ« Ÿ Ö ö€	
МФ	‹ «œœŸŸŸ Ÿ	›	Φ › -œ€ Ÿ (› -) flöŸ È	
ФМ	‹ «œœŸŸŸŸ Ÿ	›	Φ -> fl flöÖœ« Ÿ (›	" fl..
ФБ	‹ «œœŸŸŸŸ Ÿ	›	Φ › › flöÖœ«	" fl..
ФИ	‹ «œœŸŸŸŸ ÄŸ	›	Φ -> fl flöÖœ« Ÿ " flö"	" fl..

PARTS LIST

-flÿ€	-flœĀ " -Ū	› ' fl ŐŐ	œĀĀ«	« € ŐŐ œĀ -Āŏ -»	œĀ" fl œ Ő
ΦΙ	« « ŐŪĒĒĪ Ī Ū	›	Φ	-> fl fl ŐŐœ« Ū " fl Ő"»	" ĒĪ Σ € ŪĒĪ € " Ť..
ΦΙ	« « ŐŪĒĒĪ ĒŪ	›	Φ	-> fl fl ŐŐœ« Ū " fl Ő"»	" Ē Ē € ŪĒĒĀ € " Ť..
ΦΙ	« « ŐŪĒĒĪ ĀŪ	›	Φ	-> fl fl ŐŐœ« Ū " fl Ő"»	" Ē Σ € " Ť..
Б	« « ŐŪĒĒĒĒ Ū	fl	Φ	› -€œ fl ŐŐœ« Ū œŸŸĀ	" ĒĪ Σ € " Ť..
Б	« « ŐŪĒĒĒĒŪ	fl	Φ	› -€œ fl ŐŐœ« Ū œŸŸĀ	" ĒĪ Σ € " Ť..
Б	« « ŐŪĒĒĒĒĪ Ū	fl	Φ	› -€œ fl ŐŐœ« Ū œŸŸĀ	" Ē Ē € ŪĒĒĀ € " Ť..
Б	« « ŐŪĒĒĒĒĪ Ū	fl	Φ	› -€œ fl ŐŐœ« Ū œŸŸĀ	" Ē Σ € " Ť..
МФ	« « ŐŪĒĒĒĒĒŪ	›	Φ	Ÿ- « €œŪ ' ŐĀŸŏĀ" fl fl ĀĀœœ	" ĒĪ Σ € ŪĒĪ Σ € Ū " Ť..
€Φ	ΦΦ « « ŐŪĒĒĒĀĪ Ū	›	Φ	' « fl ŐŐœ«	" ĒĪ € " Ť..
Б	« « ŐŪĒĒĒ ĒŪ	fl	Φ	› -€œ fl ŐŐœ« Ū œŸŸĀ	" ĒĪ € " Ť..
ΦΙ	« « ŐŪĒĒĒ ĀŪ	›	Φ	-> fl fl ŐŐœ« Ū " fl Ő"»	" ĒĪ € " Ť..
⚠	« ĒŪŐĀĪ ŐŪ Ő	›	Ő	/ ĀœĒ	
⚠	« ĒŪŐĀĪ ŐŪĪ Ő	›	Ő	/ ĀœĒ	
	œœŪĒĪ Ī ŐŪ œœ	›	Ő	› -«€» Ā-œŪ œœ-	
	œœŪĒĪ Ī ŐŪ ĀĪ	›	Ī	› -«€» Ā-œŪ ĀĪ -	" ĒĪ Σ € ŪĒĪ Σ € Ū " €...
	œœŪĒĪ Ī ŐŪ œĒ	›	Ő	› -«€» Ā-œŪ œĒ-	" ĒĪ Σ € ŪĒĪ Σ € Ū " €...
	œœŪĒĪ Ī ŐŪ ĪĪ	›	Ī	› -«€» Ā-œŪ ĪĪ -	" ĒĪ Σ € ŪĒĪ Σ € Ū " €...
	œœŪĒĪ Ī ĒŪ Ē	›	Ő	› -«€» Ā-œŪ Ē-	" Ē Ē Σ € ŪĒĒ € Ū " €...
	œœŪĒĪ ĀĪ Ū ĀĪ	›	Ő	› -«€» Ā-œŪ ĀĪ -	" ĒĪ Σ € ŪĒĪ Σ € Ū " €...
	..ŸŪĪ ŪĪ œœŪŪ	›	Ő	Ő..ŐĀŸŸ (€Ā€) Ā	
ΦŐ	..ŸŪŪĪ ĀĪ ŐŪ	›	Φ	' « fl ŐŐœ«	
€Ÿ	ΦΦ ..ŸŪŪĪ œĒĪ Ū	›	Φ	' « fl ŐŐœ«	" Ť..
И	..œœŪĪ Ā Ū	›	Φ	Ő-€fl' €œĒ	
	..œœŪĪ œĀĪ Ū	›	Ő	+flŸ' Ū ĀœĪ	" ĒĪ Σ € ŪĒĪ Σ € Ū " €...
	..œœŪĪ Ī ĒŪŪ	›	Ő	+flŸ' Ū fl Ő	" ĒĪ € " Ť..
	..ĀĪ ŪĪ ĀĒĪ Ū	›	Ő	+flŸ' Ū (" €...
МФ	..ĀĪ ŪĪ ĒĒŪ	fl	Φ	› fl fl' € Ū fl Ū ŸŸŏ" fl	/ -œĒ ŸŸŏ" fl
УМЦИЦУБ	» fl ŐŪĒĒĒ ŪĪ Ē	›	М	Х) НБ...	
ИЦФФ	» fl ŐŪĒĒœĒ ŪĪ Ē	/	П	Х) НБ...	
МЦФИ	» fl ŐŪĒĒœĒ ŪĪ Ē	/	ФУ	Х) НБ...	
ΦΦ	» fl ŐŪĒĒœĒ ŪĪ Ē	/	М	Х) НБ...	
М	» fl ŐŪĒĒœĒ ŪĪ Ē	/	У	Х) НБ...	
М	» fl ŐŪĒĒœĒ ŪĪ Ē	/	Φ	Х) НБ...	
ИЦФЦФЦФ	» fl Ī ŪĀœĒ ŪĪ Ē	/	ΦŐ	Х) НБ...	
М	» fl Ī ŪĀœĒ ŪĪ Ē	/	М	Х) НБ...	
МЦИЦФЦФБ	» fl Ī ŪĀœĒ ŪĪ Ē	/	Л	Х) НБ...	
ΦИ	» fl ĀŪœĀĪ ĒŪ	/	М	Х) НБ...	
УФ	« ŸĒŪŐ Ī Ū	›	Φ	ŏŸ " €Ā€œ fl ŐŐœ«	" Ť..
ΦŐ	« " œŪĪ Ī ŐŪ	›	Φ	' €" œŪ € « € -ŏ€ »	" Ť..